

Installation Instructions

Digital Control

Record your model number:

Noter le numéro de modèle:

Anote su número de modelo:

记录您的型号:

บันทึกหมายเลขรุ่นของคุณ:

모델 번호 기록:

Ghi lại số model của bạn: _____

Français, page 13

Español, página 24

简体中文, 页码 35

ไทย, หน้า 46

한국어, 페이지 57

Tiếng Việt, trang 68

KOHLER®

Customer Support

Thank you for choosing KOHLER.

Need help? Contact our Customer Care Center.

North America

- USA/Canada: 1 800 4KOHLER (1 800 456 4537)
- Mexico: 001 800 456 4537
- For service parts, visit [kohler.com/serviceparts](https://www.kohler.com/serviceparts).
- For care and cleaning, visit [kohler.com/clean](https://www.kohler.com/clean).

United Kingdom

- Visit [kohler.co.uk/support/contact](https://www.kohler.co.uk/support/contact).
- +(44) 0800 001 4466

India

- E-mail: indiacustomercare@kohler.com
- 1800 103 2244

Thailand

- E-mail: callcenterthailand@kohler.com
- +(66) 2700 9299

Australia, New Zealand

- Australia: 1800 KOHLER (1800 564 537)
- New Zealand: 0800 564 537

Mainland China

- +(86) 800-820-2628
- +(86) 400-820-2628

Taiwan, Hong Kong and Macau, China

- +(852) 3125-7728

Brunei, Guam, Indonesia, Japan, Malaysia, Mongolia, Philippines, Singapore, South Korea, Vietnam

- +(86) 21 2606 2572

Warranty

North America

This product is covered under the **KOHLER® Electronic Faucets, Valves, and Controls Five-Year Limited Warranty**, found at [kohler.com/warranty](https://www.kohler.com/warranty). For a hardcopy of warranty terms, contact the Customer Care Center.

United Kingdom

This product is covered under the **KOHLER® Digital Taps, Valves, and Controls Five-Year Guarantee**.

India

This product is covered under the **KOHLER® India Faucet, Sanitaryware and Bathing Products Limited Warranty**, found at [kohler.co.in/warranty](https://www.kohler.co.in/warranty).

China

This product is covered under the **Three-Year Limited Warranty for KOHLER® Digital Shower Valves and Controls**, found in the packed Compliance Certification.

IMPORTANT INSTRUCTIONS

This product is designed to be safe when installed, used, and maintained in accordance with the provided instructions and recommendations. Follow all warnings, cautions and instructions contained in this guide, and on, or inside the product.



WARNING: When using electrical products, basic precautions should always be followed, including the following:



WARNING: Risk of electric shock. A qualified electrician should route all electrical wiring.



WARNING: Risk of electric shock. Disconnect the power before servicing.



WARNING: Unauthorized modification may cause poor performance and will void the warranty. Do not make modifications to the product other than instructed by this guide, as this could adversely affect product performance. Kohler Co. shall not be liable under its warranty or otherwise for personal injury or damage caused by any such unspecified modification.



WARNING: Risk of personal injury. This product is not intended for use by persons (including children) with different or reduced physical, sensory, or mental abilities, or who lack experience or knowledge, unless they are under the supervision of or receive training for the use of the product by a person responsible for their safety. Do not allow children to play with this product.



WARNING: Risk of personal injury. Never remotely operate or alter this product if the system is in use by another person.



CAUTION: Risk of scalding. Always check that the water temperature is safe before bathing or showering.



CAUTION: Risk of injury or property damage. Do not operate the product if water is leaking from inside the valve module.



CAUTION: Risk of product damage. Do not operate the product if it is thought to have been exposed to freezing conditions.



CAUTION: Risk of product damage. Do not use attachments not recommended by the manufacturer.

NOTE: Install the product on a flat and even wall surface, avoiding grout lines, if possible.

NOTE: Verify that a minimum clearance of 3/16" (5 mm) surrounds the mounting bracket to allow for installation of the digital control.

Follow all local plumbing and building codes.

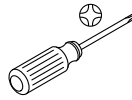
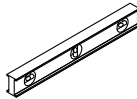
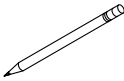
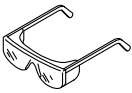
This product operates only with the following valve systems: K-28209, K-28210, K-28211, or K-28212.

Do not use excessive force when making connections.

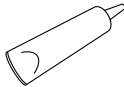
Specifications

Electrical Supply	12 VDC SELV 2 W Max - derived from the digital valve
Ingress Protection	IP X5 - suitable for a wet environment
Maximum Ambient Temperature	104°F (40°C)

Tools and Materials

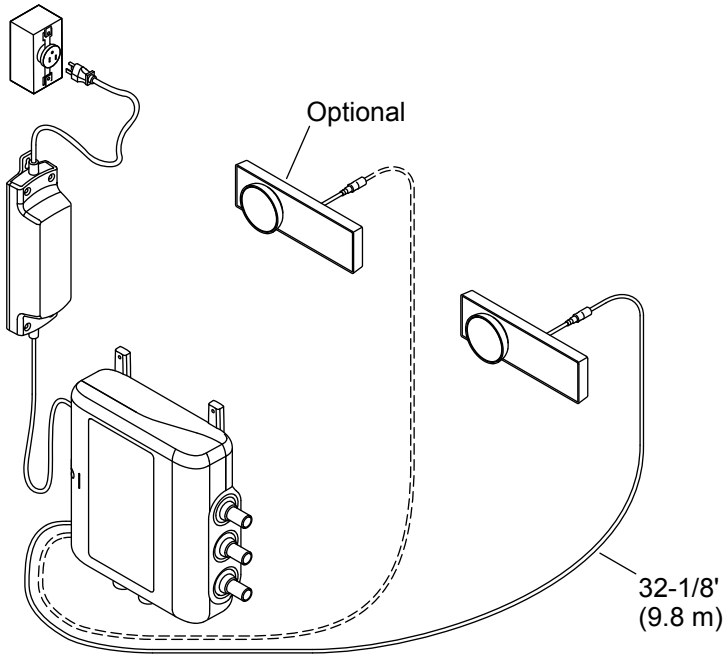


15/64" (6 mm)



Ø 7/8" (22 mm) Silicone Sealant

1. Plan the Components

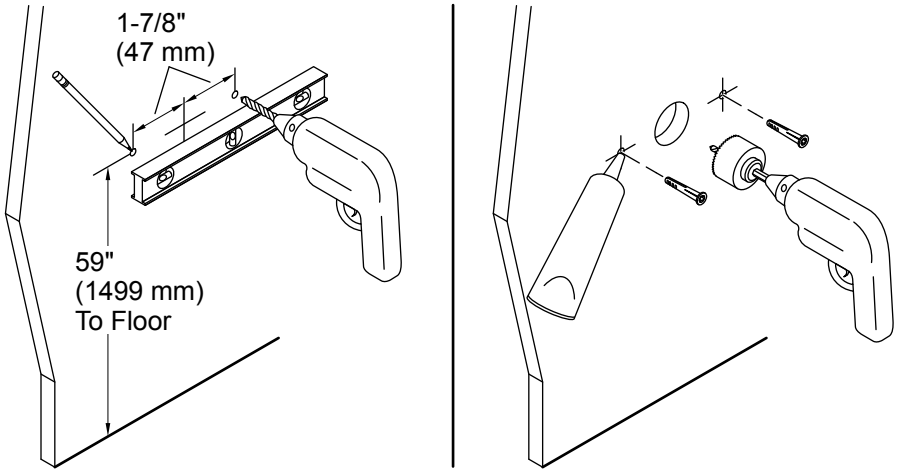


IMPORTANT! For optimal tactile function, install this product where it will not be exposed to direct spray from a showerhead, handshowers, or bodysprays.

CAUTION: Uneven surfaces may result in the digital control not engaging with the mounting bracket. Make sure that the digital control installation location is completely flat.

- If not already installed, install the digital valve following the instructions packed with the product.
- Determine the locations of all required components before beginning installation.
- Route the digital control cable(s) to the installation location(s).
- Complete the finished wall.

2. Prepare the Wall



CAUTION: Risk of property damage. Do not drill into cables or pipes behind the wall.

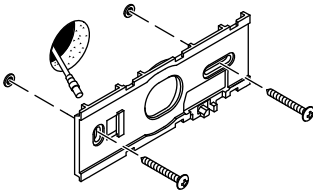
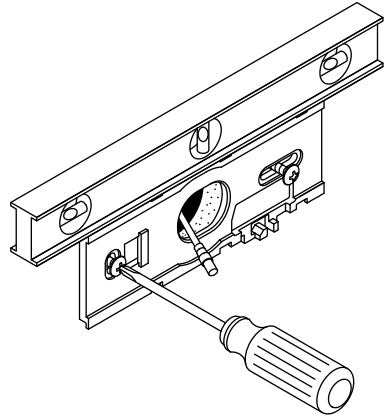
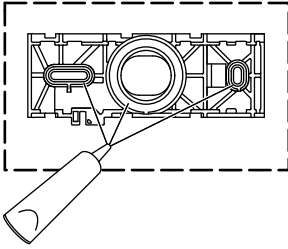
CAUTION: Uneven surfaces may result in the digital control not engaging with the mounting bracket. Make sure that the digital control installation location is completely flat.

NOTE: Install the product on a flat and even wall surface, avoiding grout lines, if possible.

NOTE: The recommended height above the floor is 59" (1499 mm).

- Determine the installation location. Make sure that the product will mount on a flat and even wall surface, avoiding grout lines if possible.
- Mark the center of the digital control installation location.
- Use a level and a pencil to mark the mounting-hole locations, 1-7/8" (47 mm) to each side of the center hole.
- Drill a 15/64" (6 mm) hole at the mounting-hole locations.
- Drill a 7/8" (22 mm) hole at the center mark.
- Apply silicone sealant around the mounting-holes.
- Install anchors into the mounting-holes.

3. Install the Mounting Plate



CAUTION: Risk of product damage. Do not use an electric screwdriver. Overtightening the screws can damage the product.

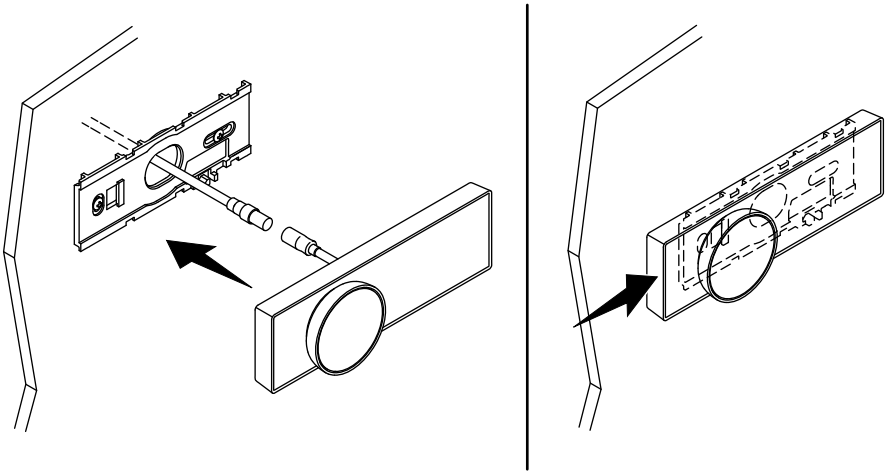


CAUTION: Risk of product damage. Use supplied screws only. Use of incorrect screws can damage the product or prevent assembly.

NOTE: Install the product on a flat and even wall surface, avoiding grout lines, if possible.

- If grout lines cannot be avoided, seal the grout lines and any uneven surfaces.
- Apply silicone sealant in the grooves around the holes on the back of the mounting plate.
- Loosely install the mounting plate with the two screws provided.
- Verify level and handtighten the screws. Do not overtighten.
- Feed the cable from the wall through the mounting plate a minimum of 2" (50 mm).

4. Install the Digital Control

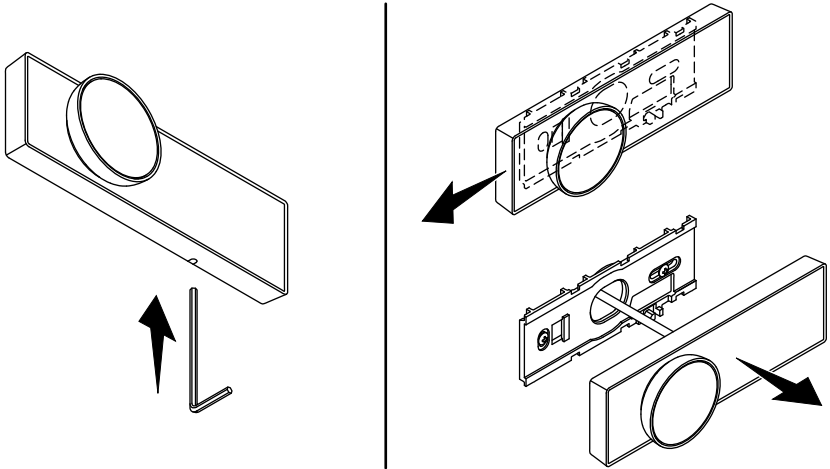


- Connect the digital control cable to the digital control.
- Connect the digital control cable to the valve according to the installation instructions packed with the valve.
- Position and firmly press the digital control onto the mounting bracket.
- Slide the digital control to the right to click in place.
- Follow the instructions packed with the valve to complete the valve and cable installation.

Digital Control Setup

- Follow the on-screen prompts for basic setup. Refer to the User Guide found on the product page at kohler.com for setup information.
- For additional digital control features, download the KOHLER Konnect App to your mobile device and follow the on-screen instructions.

Removing the Digital Control



NOTE: Disconnect the digital control from the mounting bracket only if needed. Frequent removal and reinstallation could compromise the integrity of the mounting bracket.

- Insert a small tool, such as a hex wrench, into the hole on the bottom of the digital control.
- Press the tool upward and slide the digital control to the left to disengage from the mounting bracket.
- Remove the tool. Slide the digital control to the left to remove from the bracket.

Troubleshooting

NOTE: Refer to the Kohler Konnect App for settings and programming.

This troubleshooting guide is for general aid only. For service and installation issues or concerns, refer to the “Customer Support” section for contact information for your region.

Symptoms	Probable Cause	Recommended Action
1. The digital control is not lit.	<ul style="list-style-type: none">A. The valve is not plugged into the electrical outlet.B. The digital control cable connections may be loose or disconnected.C. The circuit breaker has tripped.D. The valve may require resetting.E. If none of the recommended actions for the above issues correct the symptom, the digital control or valve requires servicing.	<ul style="list-style-type: none">A. Plug the valve into an electrical outlet.B. Check all digital control cable connections.C. Reset the circuit breaker.D. Disconnect and reconnect the valve power supply from the electrical outlet.E. Contact the KOHLER Customer Care Center.
2. The digital control is lit, but the system will not turn ON.	<ul style="list-style-type: none">A. The digital control cable connections may be loose.B. The digital control cable is damaged.C. The valve may require resetting.D. If none of the recommended actions for the above issues correct the symptom, the digital control or valve requires servicing.	<ul style="list-style-type: none">A. Check all digital control cable connections.B. Replace the digital control cable.C. Disconnect and reconnect the valve power supply from the electrical outlet.D. Contact the KOHLER Customer Care Center.

Compliance

This device complies with Part 15 of the FCC Rules. Operation is subject to the following two conditions: (1) this device may not cause harmful interference, and (2) this device must accept any interference received, including interference that may cause undesired operation.

Changes or modifications not expressly approved by the party responsible for compliance could void the user's authority to operate the equipment.

This equipment has been tested and found to comply with the limits for a Class B digital device, pursuant to Part 15 of the FCC Rules. These limits are designed to provide reasonable protection against harmful interference in a residential installation. This equipment generates, uses, and can radiate radio frequency energy and, if not installed and used in accordance with the instructions, may cause harmful interference to radio communications. However, there is no guarantee that interference will not occur in a particular installation. If this equipment does cause harmful interference to radio or television reception, which can be determined by turning the equipment off and on, the user is encouraged to try to correct the interference by one of the following measures:

- Reorient or relocate the receiving antenna.
- Increase the separation between the equipment and receiver.
- Connect the equipment into an outlet on a circuit different from that to which the receiver is connected.
- Consult the dealer or an experienced radio/TV technician for help.

This Class B digital apparatus complies with Canadian ICES-003.

Recycling and Disposal



This product should not be disposed of with your general household waste. When this product has reached the end of its serviceable life, take it to a recognized WEEE (Waste Electrical and Electronic Equipment) collection facility such as your local civic amenity site for recycling. Your local authority or retailer can direct you to the nearest recycling facility.

Kohler Co. hereby declares that this product is in compliance with the China RoHS II Directive (GB/T 26572-2011). The full text of the Hazardous Substance Disclosure Table is available in the Digital Control Homeowners Guide found at <http://www.kohler.com>.

Instructions d'installation

Interface utilisateur numérique

Soutien client

Besoin d'aide? Communiquez avec notre centre de service client.

Amérique du Nord

- États-Unis/Canada : 1 800 4KOHLE (1 800 456-4537)
- Mexique : 001 800 456 4537
- Pour les pièces de rechange, visitez [kohler.com/serviceparts](https://www.kohler.com/serviceparts).
- Pour l'entretien et le nettoyage, visitez [kohler.com/clean](https://www.kohler.com/clean).

Royaume-Uni

- Visitez [kohler.co.uk/support/contact](https://www.kohler.co.uk/support/contact).
- +(44) 0800 001 4466

Inde

- Courriel : indiacustomercare@kohler.com
- 1800 103 2244

Thaïlande

- Courriel : callcenterthailand@kohler.com
- +(66) 2700 9299

Australie, Nouvelle-Zélande

- Australie : 1 800 KOHLER (1 800 564 537)
- Nouvelle-Zélande : 0800 564 537

Chine

- +(86) 800-820-2628
- +(86) 400-820-2628

Taïwan, Hong Kong et Macao, Chine

- +(852) 3125 7728

Brunei, Guam, Indonésie, Japon, Malaisie, Mongolie, Philippines, Singapour, Corée du Sud, Vietnam

- +(86) 21 2606 2572

Garantie

Amérique du Nord

Ce produit est couvert par la **garantie limitée de cinq ans de KOHLER® sur les robinets, vannes et commandes électroniques**, disponible sur kohler.com/warranty. Pour obtenir une copie papier des conditions de garantie, contactez le centre de service client.

Royaume-Uni

Ce produit est couvert par la **garantie de cinq ans de KOHLER® sur les robinets, vannes et commandes numériques**.

Inde

Ce produit est couvert par la **garantie limitée de KOHLER® Inde sur les robinets, les articles sanitaires et les produits de bain**, disponible sur kohler.co.in/warranty.

Chine

Ce produit est couvert sous la **Garantie limitée de trois ans pour les vannes et commandes de douches numériques KOHLER®**, incluse dans la Certification de conformité qui accompagne le produit.

INSTRUCTIONS IMPORTANTES

Ce produit est conçu pour être sûr lorsqu'il est installé, utilisé et entretenu conformément aux instructions et recommandations fournies. Suivez tous les avertissements, mises en garde et instructions contenus dans ce guide et sur l'extérieur ou à l'intérieur du produit.




AVERTISSEMENT : Lors de l'utilisation de produits électriques, toujours observer les précautions de base, notamment :





AVERTISSEMENT : Risque d'électrocution. Tout le câblage électrique doit être réalisé par un électricien qualifié.





AVERTISSEMENT : Risque d'électrocution. Déconnecter l'alimentation électrique avant d'effectuer un entretien.


 **AVERTISSEMENT : Une modification non autorisée peut entraîner de mauvaises performances et annulera la garantie.** N'apportez aucune modification au produit autre que celle indiquée dans ce guide, car cela pourrait nuire aux performances du produit. Kohler Co. ne sera pas responsable sous sa garantie ou autrement pour les blessures ou les dommages causés par une telle modification non spécifiée.


 **AVERTISSEMENT : Risque de blessure corporelle.** Ce produit n'est pas destiné à être utilisé par des personnes (y compris des enfants) ayant des capacités physiques, sensorielles ou mentales différentes ou réduites, ou qui manquent d'expérience ou de connaissances, à moins qu'elles ne soient supervisées ou ne reçoivent une formation pour l'utilisation du produit par une personne responsable de leur sécurité. Ne laissez pas les enfants jouer avec ce produit.

 **AVERTISSEMENT : Risque de blessure corporelle.** Ne faites jamais fonctionner à distance ou ne modifiez pas ce produit si le système est utilisé par une autre personne.

 **ATTENTION : Risque de brûlure.** Vérifiez toujours que la température de l'eau est sécuritaire avant de prendre un bain ou une douche.

 **ATTENTION : Risque de blessures ou de dommages matériels.** N'utilisez pas le produit si de l'eau fuit de l'intérieur du module de la vanne.

 **ATTENTION : Risque d'endommagement du produit.** N'utilisez pas le produit si vous pensez qu'il a été exposé à des conditions de gel.

 **ATTENTION : Risque d'endommagement du produit.** N'utilisez pas d'accessoires non recommandés par le fabricant.

REMARQUE : Installez le produit sur une surface murale plane et uniforme, en évitant si possible les lignes de coulis.

REMARQUE : Vérifier qu'un dégagement minimum de 3/16" (5 mm) entoure le support de fixation afin de permettre l'installation de la commande numérique.

Suivez tous les codes de plomberie et de construction locaux.

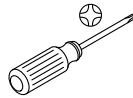
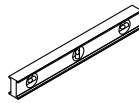
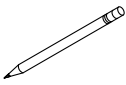
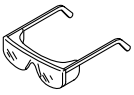
Ce produit fonctionne uniquement avec les systèmes de vanne suivants : K-28209, K-28210, K-28211 ou K-28212.

N'utilisez pas de force excessive lors des connexions.

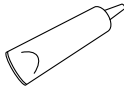
Spécifications

Alimentation électrique	12 V c.c. SELV 2 W Max - dérivé de la vanne numérique
Protection contre la pénétration	IP X5 - convient à un environnement humide
Température ambiante maximale	104° F (40° C)

Outils et matériel

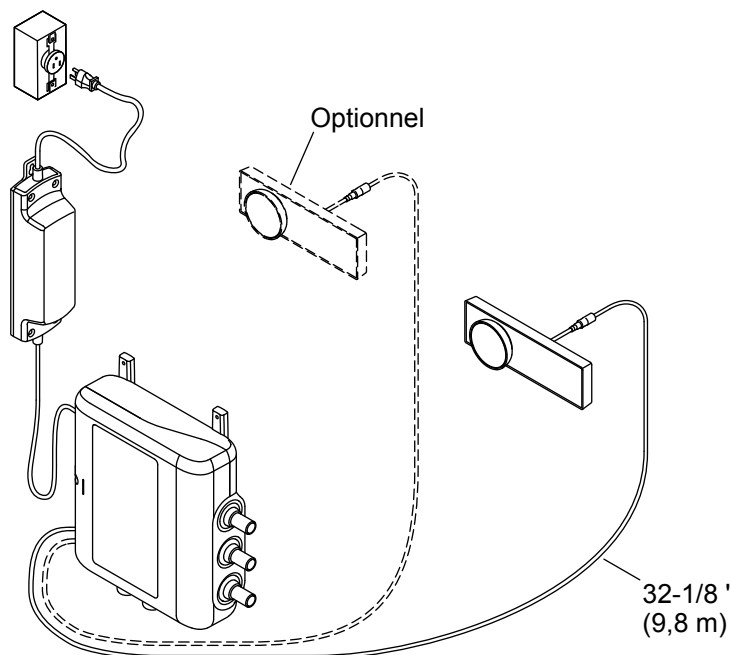


15/64" (6 mm)



Ø 7/8" (22 mm) Joint adhésif silicone

1. Planification des composants

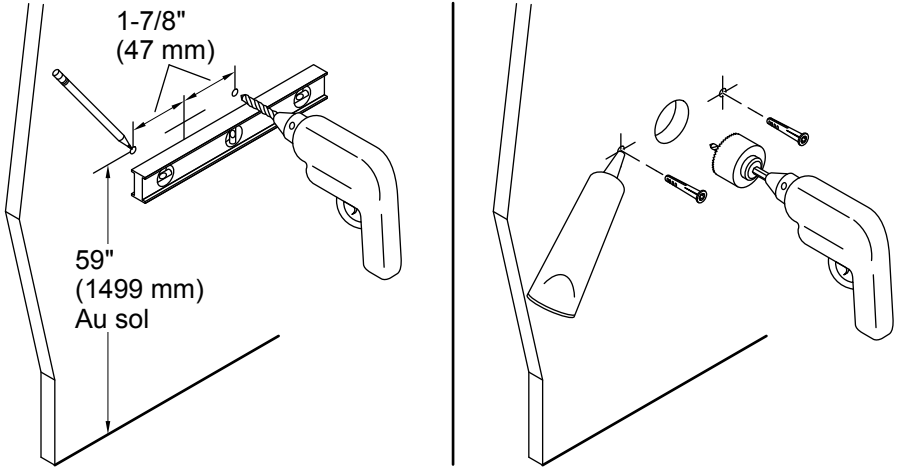


IMPORTANT! Installez ce produit à un endroit où il ne sera pas exposé aux jets directs d'une pomme de douche, de douchettes ou de jets corporels.

ATTENTION : Des surfaces inégales peuvent empêcher l'interface de s'enclencher sur le support de montage. Assurez-vous que l'emplacement d'installation de l'interface est complètement plat.

- S'il n'est pas déjà installé, installez la vanne numérique en suivant les instructions fournies avec le produit.
- Déterminez l'emplacement de tous les composants requis avant de commencer l'installation.
- Acheminez le ou les câbles d'interface vers les emplacements d'installation.
- Complétez le mur fini.

2. Préparation du mur



ATTENTION : Risque de dommages matériels. Ne percez pas les câbles ou les tuyaux derrière le mur.

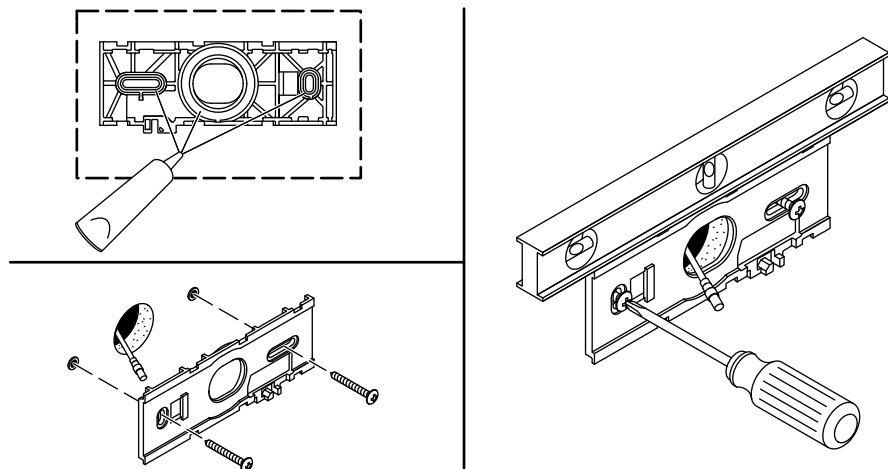
ATTENTION : Des surfaces inégales peuvent empêcher l'interface de s'enclencher sur le support de montage. Assurez-vous que l'emplacement d'installation de l'interface est complètement plat.

REMARQUE : Installez le produit sur une surface murale plane et uniforme, en évitant si possible les lignes de coulis.

REMARQUE : La hauteur recommandée au-dessus du sol est de 59" (1499 mm).

- Déterminez l'emplacement d'installation. Assurez-vous que le produit sera monté sur une surface murale plane et uniforme, en évitant si possible les lignes de coulis.
- Marquez le centre de l'emplacement d'installation de l'interface.
- Utilisez un niveau et un crayon pour marquer les emplacements des trous de montage, 1-7/8" (47 mm) de chaque côté du trou central.
- Percez un trou de 15/64" (6 mm) aux emplacements des trous de montage.
- Percez un trou de 7/8" (22 mm) au centre.
- Appliquez un mastic silicone autour des trous de montage.
- Installez les ancrages dans les trous de montage.

3. Installation de la plaque de montage



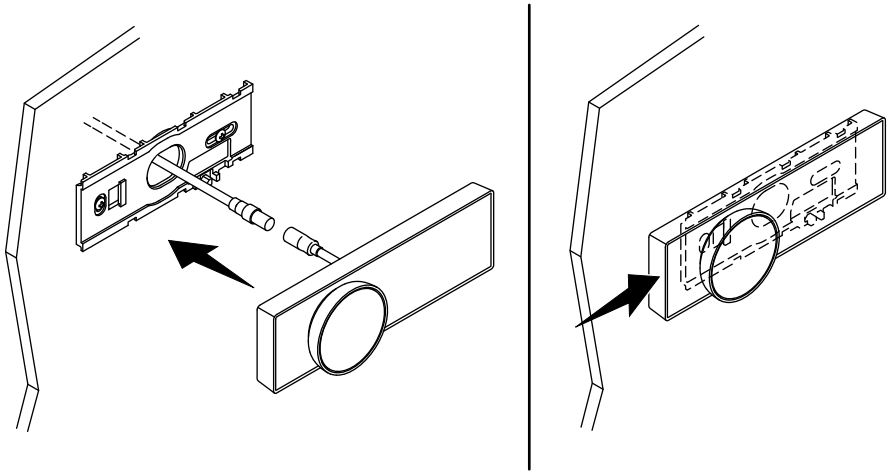
⚠ ATTENTION : Risque d'endommagement du produit. N'utilisez pas de tournevis électrique. Un serrage excessif des vis peut endommager le produit.

⚠ ATTENTION : Risque d'endommagement du produit. Utilisez uniquement les vis fournies. L'utilisation de vis incorrectes peut endommager le produit ou empêcher l'assemblage.

REMARQUE : Installez le produit sur une surface murale plane et uniforme, en évitant si possible les lignes de coulis.

- Si les lignes de coulis ne peuvent être évitées, scellez les lignes de coulis et toute surface inégale.
- Appliquez du mastic silicone dans les rainures autour des trous à l'arrière de la plaque de montage.
- Installez sans serrer la plaque de montage à l'aide des deux vis fournies.
- Vérifiez le niveau et serrez les vis à la main. Ne serrez pas trop.
- Faites passer le câble du mur à travers la plaque de montage sur au moins 2" (50 mm).

4. Installation de l'interface

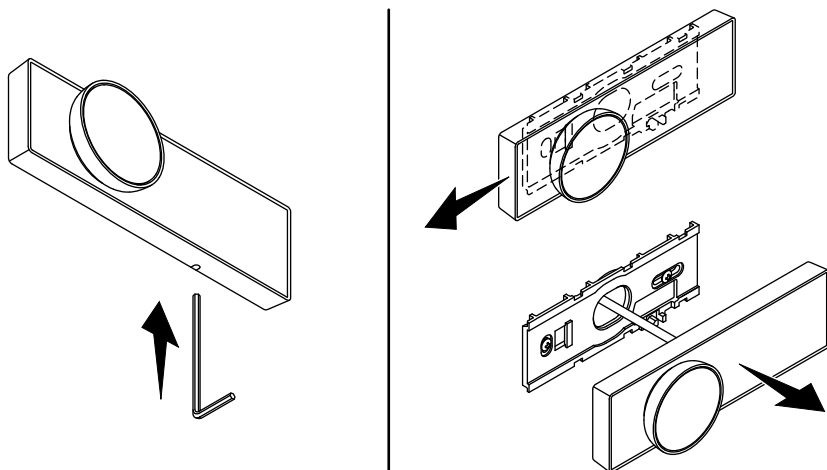


- Connectez le câble de l'interface utilisateur à l'interface utilisateur.
- Connectez le câble de l'interface utilisateur à la vanne conformément aux instructions d'installation fournies avec la vanne.
- Positionnez et appuyez fermement l'interface utilisateur sur le support de montage.
- Faites glisser l'interface vers la droite pour la faire cliquer en place.
- Suivez les instructions fournies avec la vanne pour terminer l'installation de la vanne et du câble.

Configuration de l'interface

- Suivez les invites à l'écran pour la configuration de base. Reportez-vous au guide de l'utilisateur qui se trouve sur la page du produit sur le site kohler.com pour les informations de configuration.
- Pour des fonctionnalités d'interface supplémentaires, téléchargez l'application KOHLER Konnect sur votre appareil mobile et suivez les instructions à l'écran.

Retrait de l'interface



REMARQUE : Déconnectez l'interface du support de montage uniquement si nécessaire. Un retrait et une réinstallation fréquents peuvent compromettre l'intégrité du support de montage.

- Insérez un petit outil, comme une clé hexagonale, dans le trou au bas de l'interface.
- Appuyez sur l'outil vers le haut et faites glisser l'interface vers la gauche pour dégager l'interface du support de montage.
- Retirez l'outil. Faites glisser l'interface vers la gauche pour la retirer du support.

Dépannage

REMARQUE : Reportez-vous à l'application Kohler Konnect pour les réglages et la programmation.

Ce guide de dépannage est uniquement destiné à une aide générale. Pour les problèmes ou préoccupations d'entretien et d'installation, reportez-vous à la section « Soutien client » pour obtenir les coordonnées de votre région.

Symptômes	Cause probable	Mesure recommandée
1. L'interface n'est pas allumée.	<p>A. La vanne n'est pas branchée sur la prise électrique.</p> <p>B. Les connexions du câble d'interface peuvent être desserrées ou déconnectées.</p> <p>C. Le disjoncteur s'est déclenché.</p> <p>D. La vanne peut nécessiter une réinitialisation.</p> <p>E. Si aucune des actions recommandées pour les problèmes ci-dessus ne corrige le symptôme, l'interface ou la vanne doit être réparée.</p>	<p>A. Branchez la vanne sur une prise électrique.</p> <p>B. Vérifiez toutes les connexions du câble de l'interface.</p> <p>C. Réinitialisez le disjoncteur.</p> <p>D. Débranchez et rebranchez l'alimentation électrique de la vanne de la prise électrique.</p> <p>E. Contactez le centre de service client de KOHLER.</p>
2. L'interface est allumée, mais le système ne s'allume pas.	<p>A. Les connexions du câble de l'interface peuvent être desserrées.</p> <p>B. Le câble de l'interface est endommagé.</p> <p>C. La vanne peut nécessiter une réinitialisation.</p> <p>D. Si aucune des actions recommandées pour les problèmes ci-dessus ne corrige le symptôme, l'interface ou la vanne doit être réparée.</p>	<p>A. Vérifiez toutes les connexions du câble de l'interface.</p> <p>B. Remplacez le câble de l'interface.</p> <p>C. Débranchez et rebranchez l'alimentation électrique de la vanne de la prise électrique.</p> <p>D. Contactez le centre de service client de KOHLER.</p>

Conformité

Cet appareil est conforme à la section 15 des réglementations de la FCC. L'exploitation est autorisée aux deux conditions suivantes : (1) cet appareil ne doit pas provoquer d'interférences néfastes, et (2) cet appareil doit tolérer les interférences reçues, y compris celles qui risquent de provoquer un fonctionnement indésirable.

Tous changements ou modifications non expressément approuvés par la partie responsable garantissant la conformité, pourraient annuler le droit à l'utilisateur d'opérer l'équipement.

Cet appareil a été testé et est considéré conforme aux limitations d'un appareil numérique de classe B, selon la section 15 des réglementations FCC. Ces limites sont conçues pour fournir une protection raisonnable contre toute interférence nuisible lors d'une installation résidentielle. Cet appareil génère, utilise et peut émettre une énergie de radiofréquence et, s'il n'est pas installé et utilisé conformément aux instructions, pourrait être la cause d'interférences nuisibles aux communications par radio. Cependant, il n'est pas garanti qu'aucune interférence n'aura lieu dans une installation particulière. Si cet appareil cause des interférences nuisibles à la réception radio ou télévision, ce qui peut être déterminé en éteignant l'appareil et en le rallumant, il est recommandé d'essayer de rectifier cette interférence en prenant l'une ou plusieurs des mesures suivantes :

- Réorienter ou changer l'emplacement de l'antenne de réception.
- Augmenter la séparation entre l'équipement et le récepteur.
- Brancher l'équipement sur une prise d'un circuit différent de celui auquel le récepteur est connecté.
- Consulter un revendeur ou un technicien radio/TV expérimenté pour obtenir de l'assistance.

Cet appareillage numérique de classe B est conforme à la norme canadienne NMB-003.

Recyclage et élimination



Ce produit et sa batterie ne doivent pas être jetés avec les ordures ménagères. Lorsque ce produit ou la batterie a atteint la fin de sa durée de vie utile, apportez-le à un centre de collecte de DEEE (Déchets d'équipements électriques et électroniques) reconnu, tel que votre site d'agrément municipal local, pour recyclage. Votre autorité locale ou votre revendeur peut vous indiquer l'installation de recyclage la plus proche.

Kohler Co. déclare aux présentes que ce produit est conforme à la directive RoHS II de Chine (GB/T 26572-2011). Le texte intégral du tableau de divulgation des substances dangereuses est disponible dans le guide des propriétaires de commandes numériques sur le site <http://www.kohler.com>.

Instrucciones de instalación

Interfaz de usuario digital

E
S

Atención al cliente

¿Necesita ayuda? Póngase en contacto con nuestro Centro de atención al cliente.

Norteamérica

- EE. UU./Canadá: 1 800 4KOHLER (1 800 456 4537)
- México: 001 800 456 4537
- Para partes de servicio, visite kohler.com/serviceparts.
- Para cuidado y limpieza, visite kohler.com/clean.

Reino Unido

- Visite kohler.co.uk/support/contact.
- +(44) 0800 001 4466

India

- Correo electrónico: indiacustomercare@kohler.com
- 1800 103 2244

Tailandia

- Correo electrónico: callcenterthailand@kohler.com
- +(66) 2700 9299

Australia, Nueva Zelanda

- Australia: 1800 KOHLER (1800 564 537)
- Nueva Zelanda: 0800 564 537

China

- +(86) 800-820-2628
- +(86) 400-820-2628

Taiwán, Hong Kong y Macao, China

- +(852) 3125 7728

Brunei, Guam, Indonesia, Japón, Malasia, Mongolia, Filipinas, Singapur, Corea del Sur, Vietnam

- +(86) 21 2606 2572

Garantía

Norteamérica

Este producto está cubierto por la garantía limitada de cinco años para grifos electrónicos, válvulas y controles de **Kohler®**, que se encuentra en kohler.com/warranty. Para obtener una copia impresa de los términos de la garantía, comuníquese con el Centro de atención al cliente.

Reino Unido

Este producto está cubierto por la garantía de cinco años para grifos digitales, válvulas y controles de **Kohler®**.

India

Este producto está cubierto por la garantía limitada de grifos, productos sanitarios y productos de baño de **Kohler®**, que se encuentra en kohler.co.in/warranty.

China

A este producto lo cubre la **Garantía limitada de tres años para válvulas digitales y controles de duchas KOHLER®**, que puede consultarse en la tarjeta de certificación de cumplimiento en el mismo empaque.

INSTRUCCIONES IMPORTANTES

Este producto está diseñado para ser seguro cuando se instala, usa y mantiene de acuerdo con las instrucciones y recomendaciones proporcionadas. Siga todas las advertencias, precauciones e instrucciones contenidas en esta guía, así como en el producto o en el interior del mismo.



AVISO: Al usar aparatos eléctricos siempre cumpla las precauciones básicas, como las siguientes:



AVISO: Riesgo de sacudidas eléctricas. Un electricista calificado debe tender todo el cableado eléctrico.



AVISO: Riesgo de sacudidas eléctricas. Desconecte el suministro eléctrico antes de dar servicio.



AVISO: Las modificaciones no autorizadas puede causar un rendimiento deficiente y anularán la garantía. No realice modificaciones en el producto que no se indiquen en esta guía, ya que esto podría afectar negativamente el rendimiento del producto. Kohler Co. no será responsable en virtud de la garantía o de otro modo por lesiones personales o daños causados por cualquier modificación no especificada.



AVISO: Riesgo de lesiones personales. Este producto no está diseñado para que lo utilicen personas (lo que incluye a niños) con capacidades físicas, sensoriales o mentales diferentes o reducidas, o que carezcan de experiencia o conocimientos, a menos que estén bajo la supervisión de una persona responsable de su seguridad o que hayan recibido de esta última la capacitación para el uso del producto. No permita que los niños jueguen con este producto.



AVISO: Riesgo de lesiones personales. Nunca opere ni modifique este producto de forma remota si otra persona está usando el sistema.



PRECAUCIÓN: Riesgo de quemaduras. Siempre verifique que la temperatura del agua sea segura antes de bañarse o ducharse.



PRECAUCIÓN: Riesgo de lesiones o daños materiales. No opere el producto si se fuga agua desde el interior del módulo de válvulas.



PRECAUCIÓN: Riesgo de daños al producto. No utilice el producto si se cree que ha estado expuesto a condiciones de congelación.



PRECAUCIÓN: Riesgo de daños al producto. No utilice accesorios no recomendados por el fabricante.

NOTA: Instale el producto en una superficie de pared plana y uniforme, evitando las líneas de juntas, si es posible.

NOTA: Verifique que haya un espacio libre mínimo de 3/16" (5 mm) alrededor del soporte de montaje para permitir la instalación del control digital.

Siga todos los códigos locales de plomería y construcción.

Este producto funciona solo con los siguientes sistemas de válvulas: K-28209, K-28210, K-28211 o K-28212.

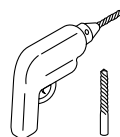
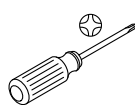
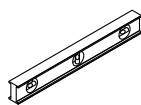
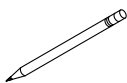
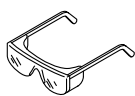
No aplique una fuerza excesiva al realizar las conexiones.

Especificaciones

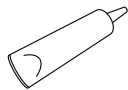
Suministro eléctrico	Voltaje extra bajo de seguridad de 12 VCC 2 W máx.; derivado de la válvula digital
Protección de ingreso	IP X5; adecuado para un ambiente húmedo
Temperatura ambiente máxima	40 °C (104 °F)

E
S

Herramientas y materiales



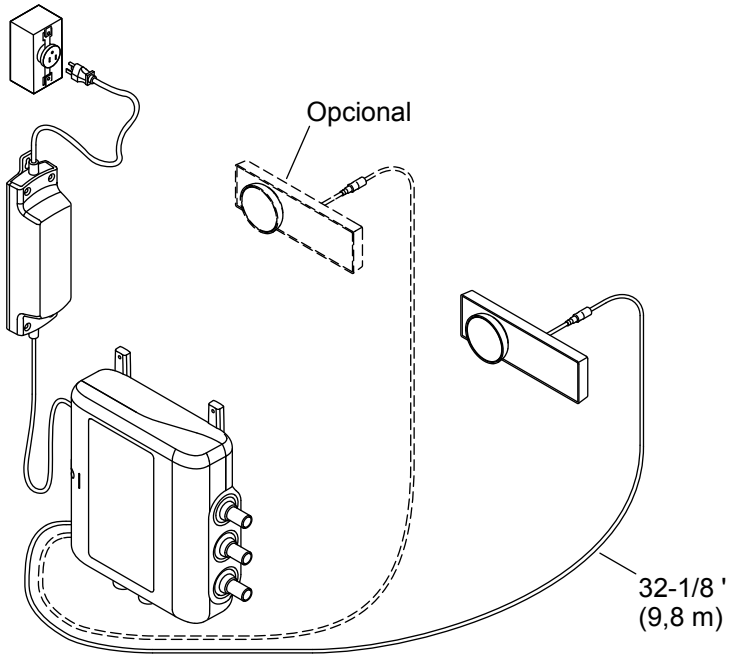
15/64" (6 mm)



Ø 7/8" (22 mm) Sellador de silicona

1. Planificar los componentes

ES

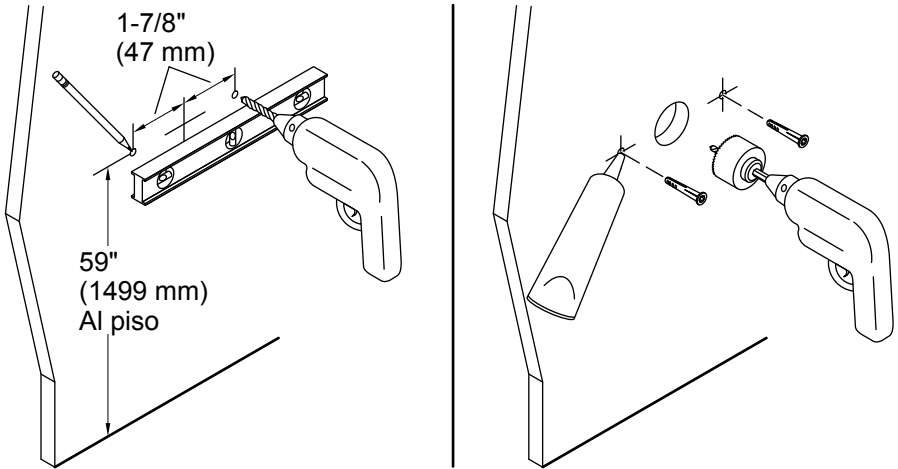


¡IMPORTANTE! Instale este producto donde no esté expuesto al rocío directo de una regadera, regadera de mano o rociadores corporales.

PRECAUCIÓN: Las superficies no uniformes pueden hacer que la interfaz no se enganche con el soporte de montaje. Asegúrese de que la ubicación de instalación de la interfaz esté completamente plana.

- Si aún no está instalada, instale la válvula digital siguiendo las instrucciones que se incluyen con el producto.
- Determine la ubicación de todos los componentes necesarios antes de comenzar la instalación.
- Enrute los cables de interfaz hasta las ubicaciones de instalación.
- Complete la pared terminada.

2. Preparar la pared



PRECAUCIÓN: Riesgo de daños materiales. No taladre cables o tuberías detrás de la pared.

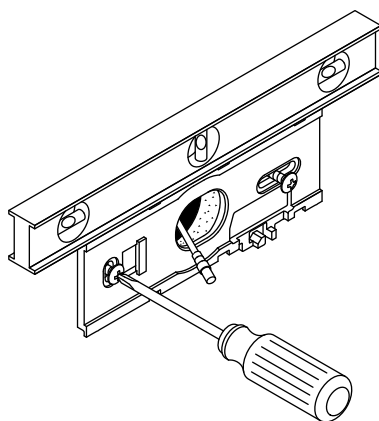
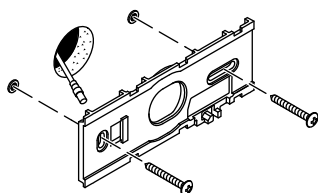
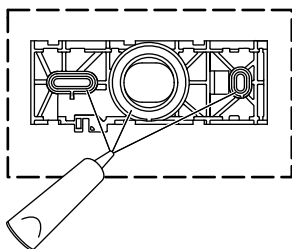
PRECAUCIÓN: Las superficies no uniformes pueden hacer que la interfaz no se enganche con el soporte de montaje. Asegúrese de que la ubicación de instalación de la interfaz esté completamente plana.

NOTA: Instale el producto en una superficie de pared plana y uniforme, evitando las líneas de juntas, si es posible.

NOTA: La altura recomendada sobre el piso es de 59" (1499 mm).

- Determine la ubicación de la instalación. Asegúrese de que el producto se montará en una superficie de pared plana y uniforme, evitando las líneas de juntas, si es posible.
- Marque el centro de la ubicación de instalación de la interfaz.
- Utilice un nivel y un lápiz para marcar las ubicaciones de los orificios de montaje, 1-7/8" (47 mm) a cada lado del orificio central.
- Taladre un orificio de 15/64" (6 mm) en las ubicaciones de montaje.
- Taladre un orificio de 7/8" (22 mm) en la marca central.
- Aplique sellador de silicona alrededor de los orificios de montaje.
- Instale anclajes en los orificios de montaje.

3. Instalar la placa de montaje



PRECAUCIÓN: Riesgo de daños al producto. No utilice un destornillador eléctrico. Apretar demasiado los tornillos puede dañar el producto.

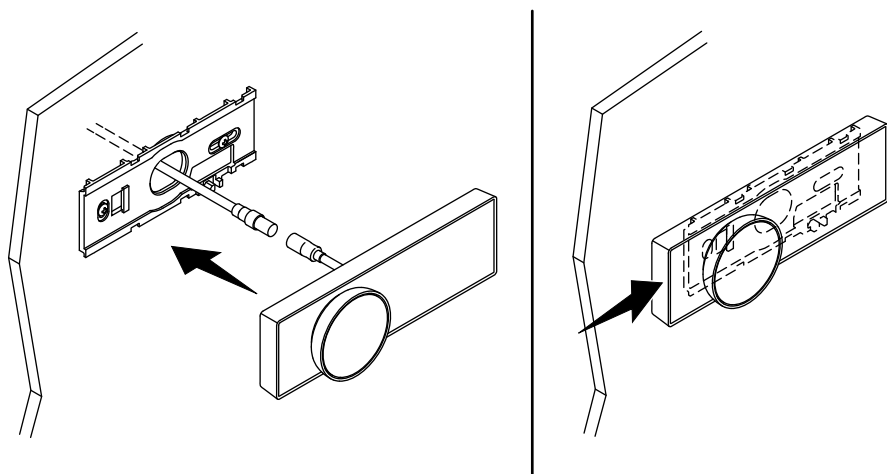


PRECAUCIÓN: Riesgo de daños al producto. Utilice únicamente los tornillos que se proporcionan. El uso de tornillos incorrectos puede dañar el producto o impedir su ensamblaje.

NOTA: Instale el producto en una superficie de pared plana y uniforme, evitando las líneas de juntas, si es posible.

- Si no se pueden evitar las líneas de juntas, séllelas y selle toda superficie que no sea uniforme.
- Aplique sellador de silicona en las ranuras alrededor de los orificios en la parte posterior de la placa de montaje.
- Instale, sin apretar, la placa de montaje con los dos tornillos proporcionados.
- Verifique que esté nivelada y apriete los tornillos a mano. No apriete excesivamente.
- Pase el cable desde la pared a través de la placa de montaje al menos 2" (50 mm).

4. Instalar la interfaz



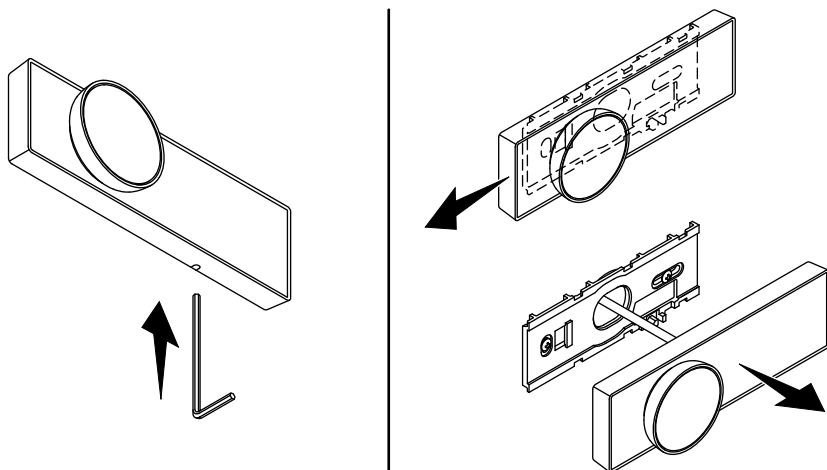
- Conecte el cable de la interfaz de usuario a la interfaz de usuario.
- Conecte el cable de la interfaz de usuario a la válvula de acuerdo con las instrucciones de instalación que se incluyen con la válvula.
- Coloque y presione firmemente la interfaz de usuario en el soporte de montaje.
- Deslice la interfaz hacia la derecha para que produzca un chasquido al insertarse en su lugar.
- Siga las instrucciones que se incluyen con la válvula para completar la instalación de la válvula y el cable.

Configuración de la interfaz

- Siga las indicaciones en pantalla para la configuración básica. Consulte la Guía del usuario que se encuentra en la página del producto en kohler.com para obtener información sobre la configuración.
- Para ver más funciones de la interfaz, descargue la aplicación KOHLER Kconnect en su dispositivo móvil y siga las instrucciones en pantalla.

Retirar la interfaz

ES



NOTA: Desconecte la interfaz del soporte de montaje solo si es necesario. La extracción y reinstalación frecuentes podrían poner en riesgo la integridad del soporte de montaje.

- Inserte una herramienta pequeña, como una llave hexagonal, en el orificio en la parte inferior de la interfaz.
- Presione la herramienta hacia arriba y deslice la interfaz hacia la izquierda para desenganchar la interfaz del soporte de montaje
- Retire la herramienta. Deslice la interfaz hacia la izquierda para quitarla del soporte.

Localización de averías

NOTA: Consulte la aplicación Kohler Konnect para conocer la configuración y la programación.

Esta guía de localización de averías es solo para ayuda general. Para problemas o inquietudes de servicio e instalación, consulte la sección "Atención al cliente" para obtener información de contacto para su región.

Síntomas	Causa probable	Acción recomendada
1. La interfaz no está encendida.	<p>A. La válvula no está conectada a la toma de corriente.</p> <p>B. Las conexiones del cable de interfaz pueden estar flojas o desconectadas.</p> <p>C. El disyuntor abrió el circuito.</p> <p>D. Es posible que sea necesario restablecer la válvula.</p> <p>E. Si ninguna de las acciones recomendadas para los problemas anteriores corrige el síntoma, la interfaz o válvula requiere servicio.</p>	<p>A. Conecte la válvula a una toma de corriente.</p> <p>B. Verifique todas las conexiones del cable de interfaz.</p> <p>C. Reinicie el disyuntor.</p> <p>D. Desconecte y vuelva a conectar a la toma de corriente la fuente de alimentación de la válvula.</p> <p>E. Póngase en contacto con el Centro de atención al cliente de KOHLER.</p>
2. La interfaz está encendida, pero el sistema no se enciende.	<p>A. Es posible que las conexiones del cable de interfaz estén flojas.</p> <p>B. El cable de interfaz está dañado.</p> <p>C. Es posible que sea necesario restablecer la válvula.</p> <p>D. Si ninguna de las acciones recomendadas para los problemas anteriores corrige el síntoma, la interfaz o válvula requiere servicio.</p>	<p>A. Verifique todas las conexiones del cable de interfaz.</p> <p>B. Reemplace el cable de interfaz.</p> <p>C. Desconecte y vuelva a conectar a la toma de corriente la fuente de alimentación de la válvula.</p> <p>D. Póngase en contacto con el Centro de atención al cliente de KOHLER.</p>

Conformidad

Este dispositivo cumple con la parte 15 de las normas de la FCC. El funcionamiento está sujeto a las siguientes dos condiciones: (1) este dispositivo no puede causar interferencias perjudiciales, y (2) este dispositivo debe aceptar cualquier interferencia que reciba, incluida la interferencia que pudiera causar funcionamiento no deseado.

Cualquier modificación o cambio sin aprobación expresa de la parte responsable del cumplimiento podría invalidar el derecho del usuario a utilizar el producto.

Este equipo ha sido probado, y se ha encontrado que satisface los límites de un aparato digital Clase B, de acuerdo a la sección 15 de las normas de la FCC. Estos límites están diseñados para proveer protección razonable contra interferencia perjudicial en una instalación residencial. Este equipo genera, usa y puede irradiar energía de radiofrecuencia y, si no se instala y se usa de acuerdo con las instrucciones, puede causar interferencia dañina a las comunicaciones de radio. Sin embargo, no hay garantía de que la interferencia no ocurra en una instalación en particular. Si este equipo causa interferencia dañina a la recepción de radio o de televisión, lo que puede determinarse apagando y prendiendo el equipo, se le recomienda al usuario que intente corregir la interferencia mediante una o más de las siguientes medidas:

- Cambie la orientación o reubique la antena de recepción.
- Incremente la separación entre el equipo y el receptor.
- Conecte el equipo a una toma de corriente a un circuito diferente al que está conectado el receptor.
- Consulte con el distribuidor o un técnico con experiencia en radio/TV para obtener ayuda.

Este aparato digital Clase B cumple la norma canadiense ICES-003.

Reciclaje y eliminación



Este producto y su batería no deben desecharse con la basura doméstica general. Cuando este producto o batería hayan llegado al final de su vida útil, llévelos a una instalación de recolección de equipos eléctricos y electrónicos de desecho (Waste Electrical and Electronic Equipment, WEEE) reconocida, por ejemplo, su sitio de servicios municipales local, para su reciclaje. Su autoridad o minorista local puede indicarle cuál es la instalación de reciclaje más cercana.

Kohler Co. por la presente declara que este producto cumple la directiva china RoHS II (GB/T 26572-2011). El texto completo de la tabla de información de sustancias peligrosas está disponible en la guía del propietario de controles digitales, que puede consultarse en <http://www.kohler.com>.

安装说明

智控操作面板

客户支持

感谢您选择科勒。

需要帮助？ 敬请联系客户服务中心。

北美

- 美国/加拿大：1 800 4KOHLER (1 800 456 4537)
- 墨西哥：001 800 456 4537
- 如需维修部件，请访问 kohler.com/serviceparts。
- 如需养护清洁，请访问 kohler.com/clean。

英国

- 请访问 kohler.co.uk/support/contact。
- +(44) 0800 001 4466

印度

- 电子邮件： indiacustomercare@kohler.com
- 1800 103 2244

泰国

- 电子邮件： callcenterthailand@kohler.com
- +(66) 2700 9299

澳大利亚、新西兰

- 澳大利亚：1800 KOHLER (1800 564 537)
- 新西兰：0800 564 537

中国

- +(86) 800-820-2628
- +(86) 400-820-2628

中国台湾、香港和澳门

- +(852) 3125 7728

文莱、关岛、印度尼西亚、日本、马来西亚、蒙古、菲律宾、新加坡、韩国、越南

- +(86) 21 2606 2572

质保

北美

本产品支持科勒®电子水龙头、阀芯及控制装置五年有限质保，详见 kohler.com/warranty。保修条款硬拷贝文件请向客户服务中心索取。

英国

本产品支持科勒®数字水龙头、阀芯及控制装置五年质保。

印度


本产品支持科勒®印度水龙头、卫生洁具及洗浴用品有限质保，详见 kohler.co.in/warranty。


中国


包装内的合规认证上显示该产品包含在科勒®三年有限担保-智能淋浴阀芯及控制面板。


重要说明


只要在安装、使用和维护时遵守提供的说明和建议，本产品就是安全的。请遵守本指南以及产品上或产品内的所有警告、注意事项和说明。


 **警告：** 使用电气产品时，务必始终遵守基本注意事项，包括：


 **警告：** 触电风险。电气布线应当由资质合格的电工操作。


 **警告：** 触电风险。维修前先断开电源。


 **警告：** 未经授权擅自改装可能导致阀芯性能降低，并且无法享受质保服务。请勿对产品进行不属于本指南说明范围的改装，否则可能会对产品性能产生不利影响。科勒公司不以质保或任何其他形式承担未作规定改装引发的人身伤害或损害责任。


 **警告：** 人身伤害风险。本产品不适合身体、感官或心智能力有异或有缺陷的人员（包括儿童）或缺乏经验或知识的人员使用，除非他们在其安全负责人的监督下使用或接受过使用本产品的培训。请勿让儿童把玩此产品。

 **警告：** 人身伤害风险。切勿在他人使用本系统时远程操作或更改本产品。

 **小心：** 烫伤风险。在盆浴或淋浴之前，请务必检查水温是否安全。

 **小心：** 人身伤害或财产损失风险。如果阀模块内部漏水，请勿操作本产品。

 **小心：** 产品损坏风险。如果认为产品处于冰冻条件之下，请勿操作本产品。

 **小心：** 产品损坏风险。请勿使用制造商不推荐的附件。

注： 将产品安装在平坦且平整的墙面上，并尽可能避开灌浆缝。

注： 确认安装支架周围至少有 5 毫米的间隙，以便安装智控面板。

全面遵守地方管道和建筑规范。

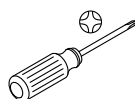
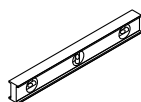
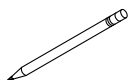
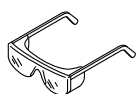
本产品只能使用以下阀芯系统操作：K-28209、K-28210、K-28211 或 K-28212。

连接时请勿过度用力。

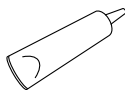
规格参数

电源	12 VDC SELV 2 W 最大值 - 源自电子阀芯
防护等级	IP X5——适用于潮湿环境
最高环境温度	104°F (40°C)

工具和材料

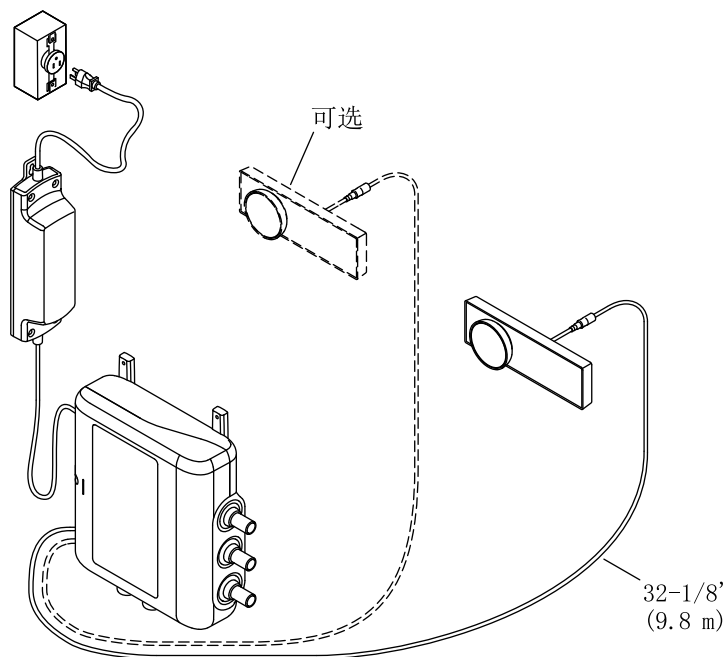


15/64" (6 mm)



直径 7/8" (22 mm) 硅胶填缝剂

1. 规划组件

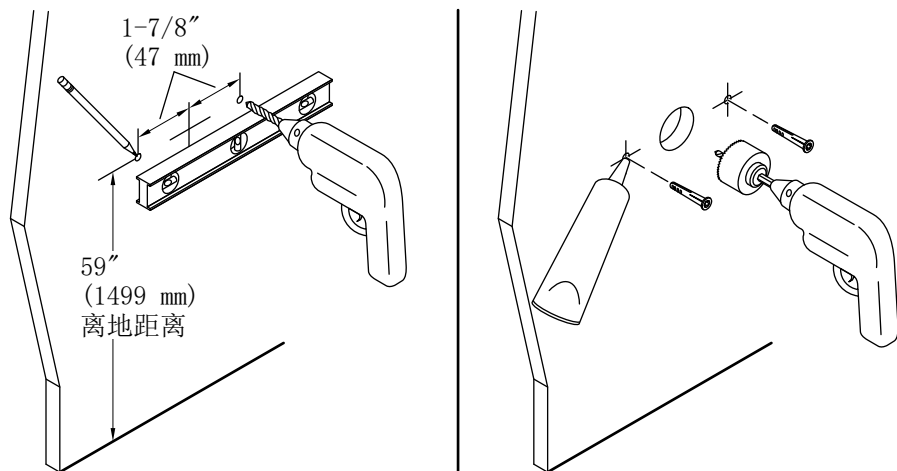


重要信息! 重要信息! 为获得最佳触感功能, 将本产品安装在不会受到头顶花洒、手持花洒或身体喷头直接喷淋的地方。

注意: 表面不平整可能会导致智控面板无法与安装支架啮合。确保智控面板的安装位置完全平整。

- 如果尚未安装电子阀芯, 请按照产品包装随附的说明完成安装。
- 开始安装前, 先确定所有必需组件的位置。
- 将控制面板缆线布设到安装位置。
- 完成墙面整平。

2. 准备墙面



⚠️ 小心：财产损失风险。请勿钻入墙内的电缆或管道。

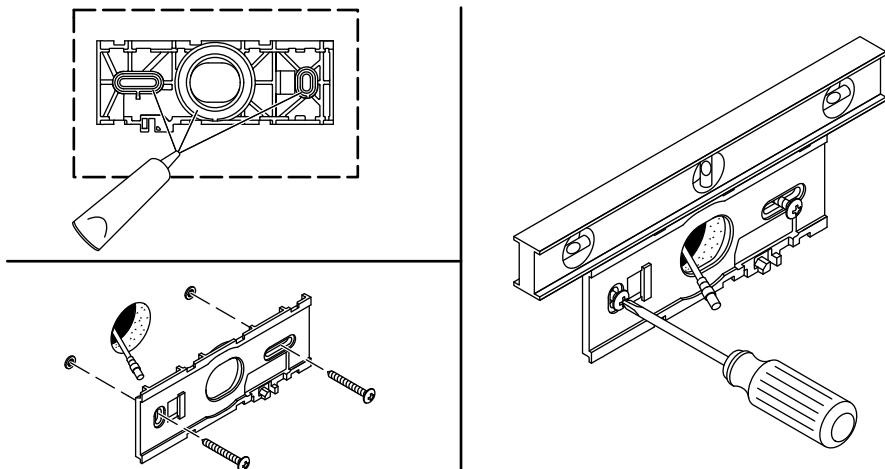
注意：表面不平整可能会导致智控面板无法与安装支架啮合。确保智控面板的安装位置完全平整。

注：将产品安装在平坦且平整的墙面上，并尽可能避开灌浆缝。

注：推荐的离地高度为 59" (1499 mm)。

- 确定安装位置。务必将产品安装在平坦且平整的墙面上，并尽可能避开灌浆缝。
- 标记控制面板安装位置的中心点。
- 用水平尺和铅笔画标记安装孔的位置，各边距离中心孔 1-7/8" (47 mm)。
- 在安装孔位置钻一个 15/64" (6 mm) 的孔。
- 在中心标记处钻一个 7/8" (22 mm) 的孔。
- 在安装孔周围涂上硅胶填缝剂。
- 将锚固件安装到安装孔中。

3. 固定安装板



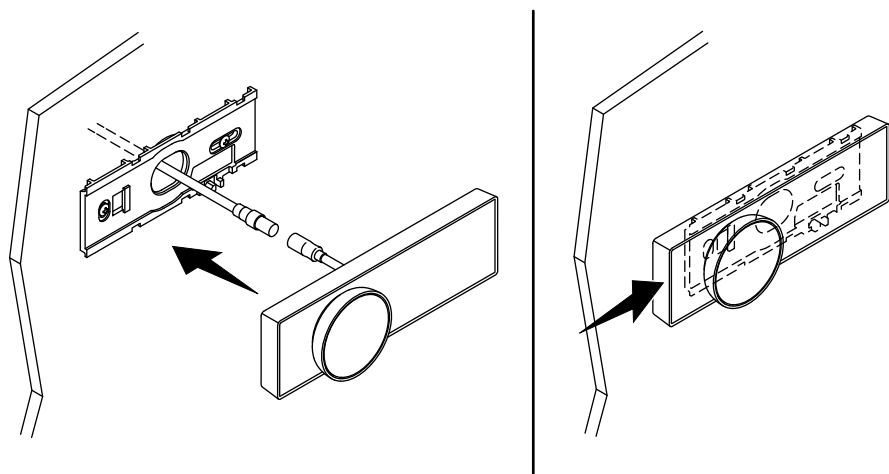
⚠️ 小心：产品损坏风险。请勿使用电动螺丝刀。过度拧紧会损坏产品。

⚠️ 小心：产品损坏风险。仅使用提供的螺丝。使用不正确的螺丝可能会损坏产品或妨碍组装。

注： 将产品安装在平坦且平整的墙面上，并尽可能避开灌浆缝。

- 如果无法避开灌浆缝，请封堵灌浆缝和任何不平整的表面。
- 在安装板背面孔周围的凹槽中涂上硅胶填缝剂。
- 松开安装板上附带的两枚螺丝。
- 确认保持水平后拧紧螺丝。不可过紧。
- 将墙上的缆线穿过安装板，穿入长度至少为 2" (50 mm)。

4. 安装智控面板

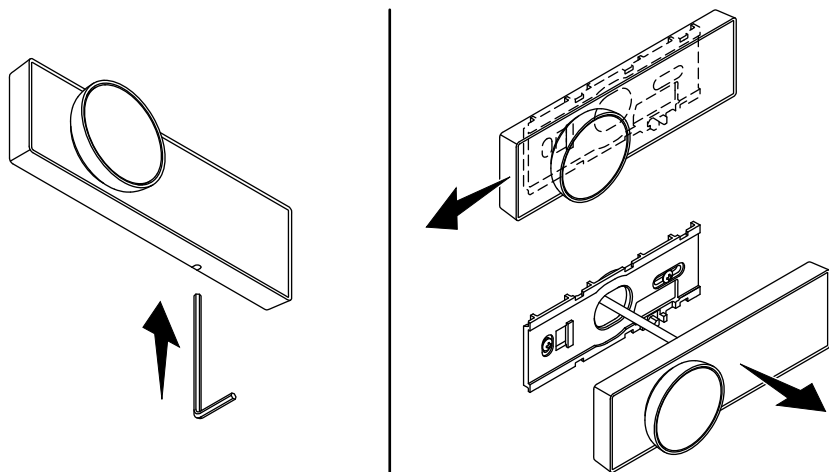


- 将智控面板缆线连接到智控面板。
- 根据阀芯包装随附的安装说明，将智控面板缆线连接到阀芯。
- 确定智控面板的位置并用力将其按在安装支架上。
- 将智控面板向右滑动以卡接到位。
- 请按照阀芯包装随附的说明完成阀芯和缆线的安装。

智控面板设置

- 按照屏幕上的提示进行基本设置。请参阅产品页面上的《用户指南》以了解设置信息，网址为：kohler.com。
- 如需了解智控面板的其他功能，请在您的移动设备上下载 KOHLER Konnect 应用程序，然后按照屏幕上的说明进行操作。

拆除智控面板



注： 仅在需要时断开智控面板与安装支架的连接。频繁拆装可能会损害安装支架的完整性。

- 将小工具（例如六角扳手）插入智控面板底部的孔中。
- 向上推工具，然后将智控面板向左滑动以从将其从安装支架上松开。
- 移除工具。将智控面板向左滑动以从支架上拆下。

故障排除

注： 设置编程方法见 Kohler Konnect 应用程序。

本故障排除指南仅做一般辅助之用。对于维修和安装如有问题或疑虑，请参阅“客户支持”部分，以获取您所在地区的联系信息。

故障表现	可能原因	建议办法
1. 面板未亮起。	<ul style="list-style-type: none">A. 阀芯未插入电源插座。B. 智控面板缆线松动或断开。C. 断路器跳闸。D. 阀芯可能需要重置。E. 若上述问题的建议办法均无法解决故障，则需维修智控面板或阀芯。	<ul style="list-style-type: none">A. 将阀芯插入电源插座。B. 检查所有智控面板缆线连接。C. 重置断路器。D. 断开阀芯与电源插座间的连接，然后重新连接。E. 敬请联系科勒客户服务中心。
2. 智控面板亮起，但系统不启动。	<ul style="list-style-type: none">A. 智控面板线路松动。B. 智控面板缆线损坏。C. 阀芯可能需要重置。D. 若上述问题的建议办法均无法解决故障，则需维修智控面板或阀芯。	<ul style="list-style-type: none">A. 全面排查智控面板线路。B. 更换智控面板缆线。C. 断开阀芯与电源插座间的连接，然后重新连接。D. 敬请联系科勒客户服务中心。

合规

此设备符合 FCC 规则第 15 部分的规定。操作时必须遵守以下两个条件：

1. 此设备不会造成有害干扰，并且
2. 此设备必须接受收到的任何干扰，包括可能导致意外操作的干扰。

用户如果未经负责合规方的明确批准就进行改动或改装，则可能丧失操作设备的权限。

此设备经测试证明符合 FCC 规则第 15 部分中关于 B 类数字设备的限值范围。这些限值旨在针对住宅安装设施遭受的有害干扰提供合理的保护。此设备会产生、使用并散发射频能量，如果未按照说明进行安装和使用，可能会对无线电通信造成有害干扰。但是，不能保证不会有个别安装设施遭受干扰。如果此设备确实对无线电或电视接收造成有害干扰（可以通过打开和关闭设备来确定），则鼓励用户尝试通过以下任一措施纠正干扰：

- 挪动接收天线或调整其方向。
- 增加设备和接收器之间的距离。
- 将设备连接到插座上，该插座与接收器处于不同电路中。
- 请咨询经销商或有经验的广播/电视技术人员以寻求帮助。

这款 B 类数字设备符合加拿大 ICES-003 的要求。

回收与处置



请勿将本产品及其电池与一般生活垃圾一起处理。该产品或电池的使用寿命到期后，请将其送到获得认可的 WEEE（废弃电气电子设备）收集设施（例如本地市政设施站点）以进行回收。当地主管部门或零售商可以告知您最近的回收站。

科勒公司特此声明，该产品符合中国 RoHS II 指令 (GB/T 26572-2011)。有害物质披露表格的全文可在“数控使用者指南”中找到，该指南所在网址为 <http://www.kohler.com>。

คำแนะนำในการติดตั้ง

ยูสเซอร์อินเทอร์เฟซแบบดิจิทัล

การสนับสนุนลูกค้า

หากต้องการความช่วยเหลือ โปรดติดต่อศูนย์บริการลูกค้าของเรา

อเมริกาเหนือ

- สหรัฐอเมริกา/แคนาดา: 1 800 4KOHLER (1 800 456 4537)
- เม็กซิโก: 001 800 456 4537
- สำหรับชิ้นส่วนอะไหล่ โปรดเยี่ยมชม kohler.com/serviceparts
- สำหรับข้อมูลการดูแลรักษาและทำความสะอาด โปรดเยี่ยมชม kohler.com/clean

สหราชอาณาจักร

- เยี่ยมชม kohler.co.uk/support/contact.
- +(44) 0800 001 4466

อินเดีย

- อีเมล: indiacustomercare@kohler.com
- 1800 103 2244

ประเทศไทย

- อีเมล: callcenterthailand@kohler.com
- +(66) 2700 9299

ออสเตรเลีย นิวซีแลนด์

- ออสเตรเลีย: 1800 KOHLER (1800 564 537)
- นิวซีแลนด์: 0800 564 537

จีน

- +(86) 800-820-2628
- +(86) 400-820-2628

ไต้หวันฮ่องกงและมาเก๊า จีน

- + (852) 3125 7728

บรูไน กวม อินโดนีเซีย ญี่ปุ่น มาเลเซีย มองโกเลีย ฟิลิปปินส์ สิงคโปร์ เกาหลีใต้ เวียดนาม

- + (86) 21 2606 2572

การรับประกัน

อเมริกาเหนือ

ผลิตภัณฑ์นี้อยู่ภายใต้การรับประกัน **5 ปี** สำหรับก๊อกน้ำ วาล์วและระบบควบคุมอิเล็กทรอนิกส์ของ **KOHLER®** ซึ่งสามารถอ่านได้ที่ kohler.com/warranty หากต้องเอกสารเงื่อนไขการรับประกัน โปรดติดต่อศูนย์บริการลูกค้า

สหราชอาณาจักร

ผลิตภัณฑ์นี้อยู่ภายใต้การรับประกันก๊อกคิพิต วาล์ว และตัวควบคุมของ **KOHLER®** เป็นระยะเวลา **5 ปี**

อินเดีย

ผลิตภัณฑ์นี้อยู่ภายใต้การรับประกันของ **KOHLER® India Faucet, Sanitaryware and Bathing Products Limited** ซึ่งสามารถดูรายละเอียดได้ที่ kohler.co.in/warranty

จีน

ผลิตภัณฑ์นี้มีการรับประกันในระยะเวลาที่ **ประกันในระยะเวลาที่จำกัดสามปี** สำหรับวาล์วและระบบควบคุมฝักบัวแบบดิจิทัลของ **KOHLER®** ซึ่งอยู่ในใบรับรองการปฏิบัติกฎระเบียบที่บรรจุมาร่วมด้วย.

คำแนะนำที่สำคัญ

ผลิตภัณฑ์นี้ได้รับการออกแบบให้ปลอดภัยเมื่อติดตั้ง ใช้งาน และบำรุงรักษาตามคำแนะนำที่ระบุ ปฏิบัติตามคำแนะนำ ข้อควรระวัง และคำแนะนำทั้งหมดในคู่มือนี้และบนหรือภายในผลิตภัณฑ์



คำเตือน: เมื่อใช้ผลิตภัณฑ์ไฟฟ้า ควรปฏิบัติตามข้อควรระวังพื้นฐานเสมอ รวมทั้งสิ่งต่อไปนี้:



คำเตือน: ความเสี่ยงต่อการเกิดไฟฟ้าช็อต ควรเดินสายไฟทั้งหมดโดยช่างไฟที่มีคุณสมบัติเหมาะสม



คำเตือน: ความเสี่ยงต่อการเกิดไฟฟ้าช็อต ถอดปลั๊กไฟก่อนทำการซ่อมบำรุง



คำเตือน: การดัดแปลงโดยไม่ได้รับอนุญาตอาจทำให้มีประสิทธิภาพที่ลดลงและสิ้นสุดการรับประกัน ห้ามทำการดัดแปลงผลิตภัณฑ์นอกเหนือจากคำแนะนำในคู่มือนี้ เนื่องจากอาจส่งผลเสียต่อประสิทธิภาพของผลิตภัณฑ์ **Kohler Co.** จะไม่รับผิดชอบภายใต้การรับประกันหรือในกรณีที่เกิดการบาดเจ็บหรือความเสียหายส่วนบุคคลอันเนื่องมาจากการดัดแปลงที่ไม่ได้รับอนุญาตดังกล่าว



คำเตือน: ความเสี่ยงต่อการบาดเจ็บส่วนบุคคล ผลิตภัณฑ์นี้ไม่ได้มีวัตถุประสงค์สำหรับใช้โดยบุคคล (รวมถึงเด็ก) ที่มีความสามารถทางร่างกาย ประสาทสัมผัส หรือจิตใจที่แตกต่างกันหรือบกพร่อง หรือขาดประสบการณ์หรือความรู้ เว้นแต่จะอยู่ภายใต้การดูแลหรือได้รับการฝึกอบรมการใช้ผลิตภัณฑ์โดยบุคคลที่รับผิดชอบในเรื่องความปลอดภัย อย่าอนุญาตให้เด็กเล่นผลิตภัณฑ์นี้



คำเตือน: ความเสี่ยงต่อการบาดเจ็บส่วนบุคคล ห้ามใช้งานหรือปรับเปลี่ยนผลิตภัณฑ์นี้จากระยะไกลหากมีบุคคลอื่นกำลังใช้งานระบบนี้



ข้อควรระวัง: ความเสี่ยงต่อการถูกน้ำร้อนลวก ตรวจสอบอุณหภูมิของน้ำเสมอว่ามีความปลอดภัยก่อนที่จะอาบน้ำ



ข้อควรระวัง: ความเสี่ยงต่อการบาดเจ็บหรือความเสียหายต่อทรัพย์สิน อย่าใช้ผลิตภัณฑ์หากมีน้ำรั่วจากภายในโมดูลของวาล์ว



ข้อควรระวัง: ความเสี่ยงที่จะทำให้ผลิตภัณฑ์ชำรุดเสียหาย อย่าใช้งานผลิตภัณฑ์หากคิดว่ามีความเสี่ยงต่อสภาพการแช่แข็ง



ข้อควรระวัง: ความเสี่ยงที่จะทำให้ผลิตภัณฑ์ชำรุดเสียหาย อย่าใช้อุปกรณ์เสริมที่ไม่ได้รับการแนะนำโดยผู้ผลิต

หมายเหตุ: ติดตั้งผลิตภัณฑ์บนพื้นผิวเรียบและสม่ำเสมอ หลีกเลี่ยงเส้นขนแนวถ้าเป็นไปได้

หมายเหตุ: หมายเหตุ: ตรวจสอบให้แน่ใจว่ามีระยะห่างรอบโครงยึดอย่างน้อย 3/16 นิ้ว (5 มม.) เพื่อให้สามารถติดตั้งระบบการควบคุมดิจิทัลได้

ปฏิบัติตามระเบียบปฏิบัติด้านระบบประปาและอาคารในท้องถิ่นทั้งหมด

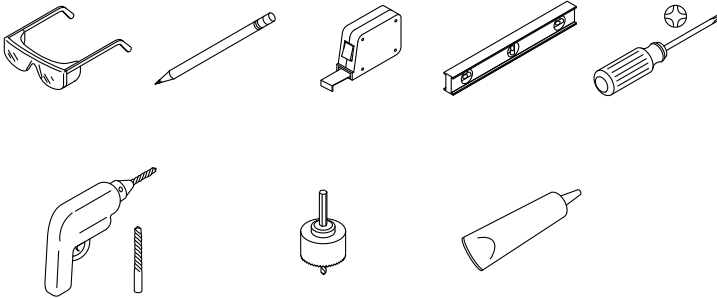
ผลิตภัณฑ์นี้ทำงานร่วมกับระบบวาล์วต่อไปนี้เท่านั้น: K-28209, K-28210, K-28211 หรือ K-28212

อย่าใช้แรงมากเกินไปในการเชื่อมต่อ

ข้อมูลจำเพาะ

แหล่งจ่ายไฟ	สูงสุด 12 VDC SELV 2 W - ได้มาจากวาล์ว คิจีทีล
การป้องกันน้ำและฝุ่น	IP X5 - เหมาะสำหรับสภาพแวดล้อมที่เปียกชื้น
อุณหภูมิแวดล้อมสูงสุด	104°F (40°C)

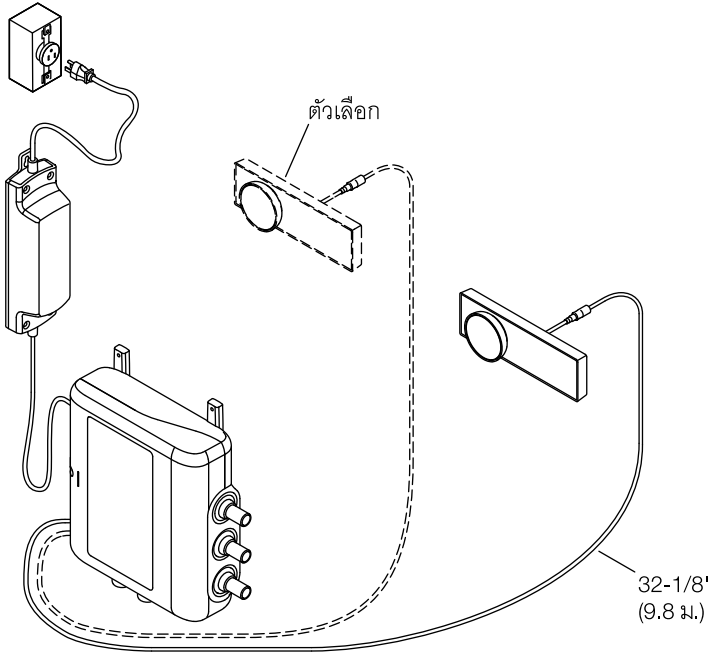
เครื่องมือและวัสดุ



15/64 นิ้ว (6 มม.) Ø 7/8 นิ้ว (22 มม.) ซิลิโคนอุดรอยต่อ

T
H

1. การวางแผนชิ้นส่วนประกอบ

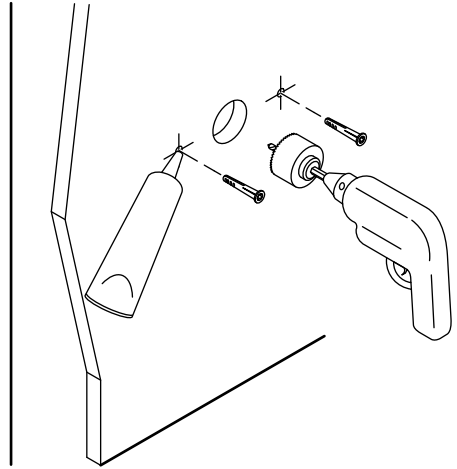
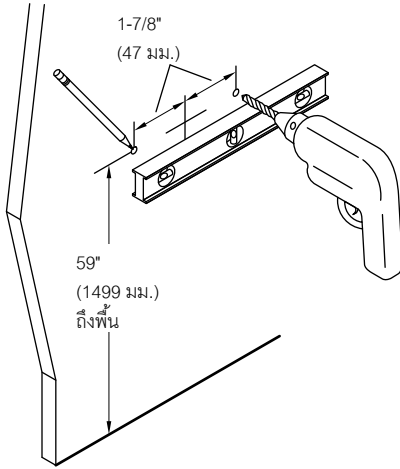


สิ่งสำคัญ! ติดตั้งผลิตภัณฑ์นี้ในที่ไม่สัมผัสโดยตรงกับละอองจากฝักบัวอาบน้ำแบบเหนือศีรษะ ฝักบัวแบบใช้มือ หรือสเปรย์ฉีดร่างกาย

ข้อควรระวัง: พื้นผิวที่ไม่เรียบอาจส่งผลให้อินเทอร์เฟซไม่เข้าที่พอดีกับโครงยึด ตรวจสอบให้แน่ใจว่าตำแหน่งการติดตั้งอินเทอร์เฟซนั้นแบนเรียบ

- หากยังไม่ได้ติดตั้ง ให้ติดตั้งว่าลวดิจิทัลตามคำแนะนำที่มาพร้อมกับผลิตภัณฑ์
- กำหนดตำแหน่งของส่วนประกอบที่จำเป็นทั้งหมดก่อนเริ่มการติดตั้ง
- เดินสายเคเบิลอินเตอร์เฟซไปยังตำแหน่งการติดตั้ง
- ทำการติดตั้งบนผนังสำเร็จรูป

2. การเตรียมผนังติดตั้ง



ข้อควรระวัง: ความเสี่ยงต่อความเสียหายต่อทรัพย์สิน อย่าจะเข้าไปในสายเคเบิลหรือท่อด้านหลังผนัง

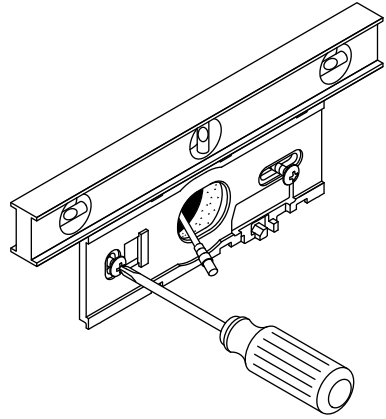
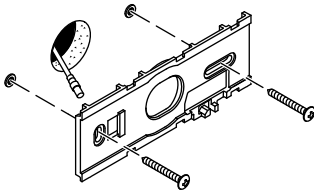
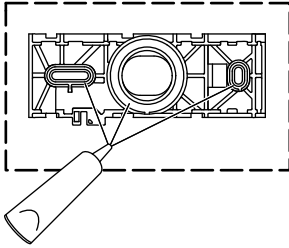
ข้อควรระวัง: พื้นผิวที่ไม่เรียบอาจส่งผลให้อินเทอร์เฟซไม่เข้าที่พอดีกับ โครงยึด ตรวจสอบให้แน่ใจว่าตำแหน่งการติดตั้งอินเทอร์เฟซนั้นแบนเรียบ

หมายเหตุ: ติดตั้งผลิตภัณฑ์บนพื้นผิวเรียบและสม่ำเสมอ หลีกเลี่ยงเส้นขนานแนวถ้าเป็นไปได้

หมายเหตุ: ความสูงเหนือพื้นที่แนะนำคือ 59 นิ้ว (1499 มม.)

- กำหนดตำแหน่งในการติดตั้ง ตรวจสอบให้แน่ใจว่าได้ยึดติดผลิตภัณฑ์กับพื้นผิวที่เรียบและสม่ำเสมอ หลีกเลี่ยงเส้นขนานแนวถ้าเป็นไปได้
- ทำเครื่องหมายที่กึ่งกลางของตำแหน่งการติดตั้งอินเทอร์เฟซ
- ใช้ระดับและดินสอทำเครื่องหมายตำแหน่งรูยึด ห่างจากด้านข้างของรูตรงกลางแต่ละด้าน 1-7/8 นิ้ว (47 มม.)
- เจาะรู 15/64 นิ้ว (6 มม.) ที่ตำแหน่งของรูยึด
- เจาะรูขนาด 7/8 นิ้ว (22 มม.) ที่เครื่องหมายกึ่งกลาง
- ทากาวซิลิโคนรอบๆ รูยึด
- ติดตั้งจุดยึดเข้ากับรูยึด

3. การติดตั้งแผ่นยึด



ข้อควรระวัง: ความเสี่ยงที่จะทำให้ผลิตภัณฑ์ชำรุดเสียหาย อย่าใช้ไขควงไฟฟ้า การขันสกรูแน่นเกินไปอาจทำให้ผลิตภัณฑ์ได้รับความเสียหาย

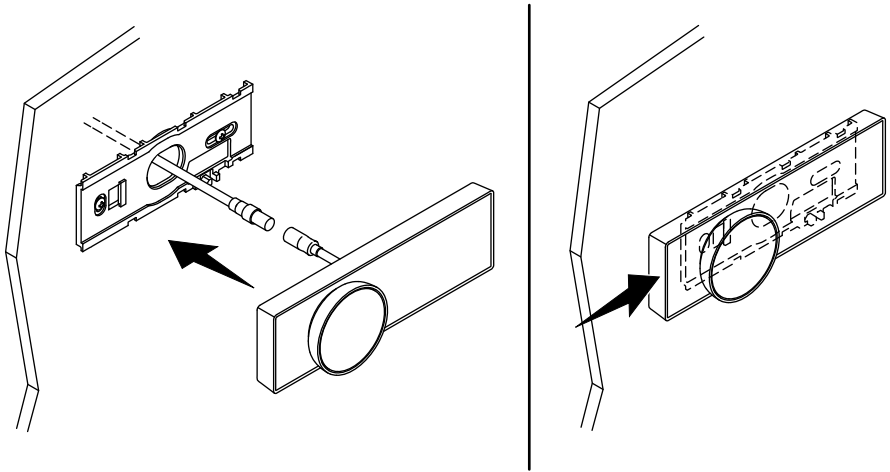


ข้อควรระวัง: ความเสี่ยงที่จะทำให้ผลิตภัณฑ์ชำรุดเสียหาย ใช้สกรูที่ให้มาเท่านั้น การใช้สกรูที่ไม่ถูกต้องอาจทำให้ผลิตภัณฑ์ได้รับความเสียหายหรือการประกอบไม่เรียบร้อย

หมายเหตุ: ติดตั้งผลิตภัณฑ์บนพื้นผิวเรียบและสม่ำเสมอ หลีกเลี่ยงเส้นยาแนวถ้าเป็นไปได้

- หากไม่สามารถหลีกเลี่ยงเส้นยาแนวได้ ให้ปิดฉนวนยาแนวและพื้นผิวที่ไม่เรียบ
- ทากาวซิลิโคนในร่องรอบๆ รูที่ด้านหลังของแผ่นยึด
- ติดตั้งแผ่นยึดอย่างหลวมๆ โดยใช้สกรูสองตัวที่ให้มา
- ตรวจสอบระดับและขันสกรูให้แน่น อย่าขันจนแน่นเกินไป
- ป้อนสายเคเบิลจากผนังผ่านแผ่นยึดอย่างน้อย 2 นิ้ว (50 มม.)

4. การติดตั้งอินเทอร์เฟซ

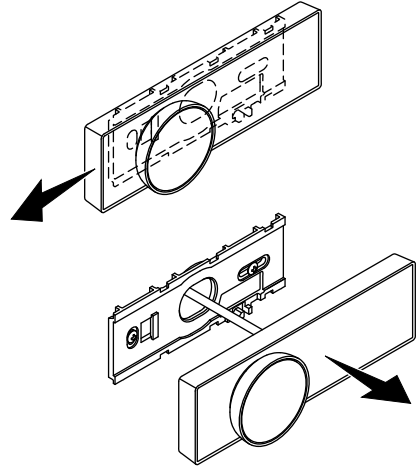
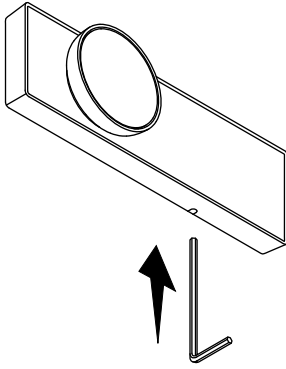


- เชื่อมต่อสายเคเบิลของยูสเซอร์อินเทอร์เฟซเข้ากับยูสเซอร์อินเทอร์เฟซ
- เชื่อมต่อสายเคเบิลของยูสเซอร์อินเทอร์เฟซเข้ากับวาล์วตามคำแนะนำในการติดตั้งที่บรรจุมาพร้อมกับวาล์ว
- กำหนดตำแหน่งและกดยูสเซอร์อินเทอร์เฟซเข้ากับ โครงยึดให้แน่น
- ดึงอินเทอร์เฟซไปทางขวาเพื่อให้คลิกเข้าที่
- ทำตามคำแนะนำที่มาพร้อมกับวาล์วเพื่อทำการติดตั้งวาล์วและสายเคเบิล

การตั้งค่าอินเทอร์เฟซ

- ทำตามคำแนะนำบนหน้าจอสำหรับการตั้งค่าพื้นฐาน โปรดดูคู่มือการใช้งานในหน้าผลิตภัณฑ์ที่ kohler.com สำหรับข้อมูลการตั้งค่า
- สำหรับคุณลักษณะของอินเทอร์เฟซเพิ่มเติม ให้ดาวน์โหลดแอป KOHLER Konnect ลงบนอุปกรณ์มือถือของคุณและทำตามคำแนะนำบนหน้าจอ

การถอดอินเทอร์เฟซ



หมายเหตุ: ถอดอินเทอร์เฟซออกจากโครงซี่ในกรณีจำเป็นเท่านั้น การถอดและการติดตั้งใหม่บ่อยๆ อาจส่งผลต่อความสมบูรณ์ของโครงซี่ยึด

- ใช้เครื่องมือขนาดเล็ก เช่น ประแจหกเหลี่ยม ลงในรูที่ด้านล่างของอินเทอร์เฟซ
- ดันเครื่องมือขึ้นและเลื่อนอินเทอร์เฟซไปทางซ้ายเพื่อปลดอินเทอร์เฟซออกจากโครงซี่
- ถอดเครื่องมือออก เลื่อนอินเทอร์เฟซไปทางซ้ายเพื่อถอดออกจากโครงซี่

การแก้ไขปัญหา

หมายเหตุ: โปรดดูการตั้งค่าและการตั้งโปรแกรมในแอป Kohler Konnect

แนวทางการแก้ไขปัญหานี้ใช้สำหรับความช่วยเหลือทั่วไปเท่านั้น สำหรับปัญหาในการบริการและการติดตั้งหรือข้อกังวลต่างๆ โปรดดูที่ส่วน “การสนับสนุนลูกค้า” สำหรับข้อมูลการติดต่อในภูมิภาคของคุณ

อาการ	สาเหตุที่เป็นไปได้	การดำเนินการที่แนะนำ
1. อินเทอร์เน็ตไม่ติดสว่าง	<p>A. ไม่ได้เสียบปลั๊กวาล์วเข้ากับเต้ารับไฟฟ้า</p> <p>B. การเชื่อมต่อสายอินเทอร์เน็ตของอาจหลวมหรือหลุด</p> <p>C. เซอร์กิตเบรกเกอร์ปลดวงจร</p> <p>D. อาจจำเป็นต้องรีเซ็ตวาล์ว</p> <p>E. หากการดำเนินการที่แนะนำสำหรับปัญหาข้างต้นไม่สามารถแก้ไขอาการได้ จำเป็นต้องซ่อมแซมอินเทอร์เน็ตหรือวาล์ว</p>	<p>A. เสียบปลั๊กวาล์วเข้ากับเต้ารับไฟฟ้า</p> <p>B. ตรวจสอบการเชื่อมต่อสายอินเทอร์เน็ตทั้งหมด</p> <p>C. รีเซ็ตเซอร์กิตเบรกเกอร์</p> <p>D. ถอดและเชื่อมต่อแหล่งจ่ายไฟของวาล์วจากเต้ารับไฟฟ้าอีกครั้ง</p> <p>E. โปรดติดต่อศูนย์บริการลูกค้าของ KOHLER</p>
2. อินเทอร์เน็ตสว่างขึ้น แต่ระบบไม่เปิด	<p>A. การเชื่อมต่อสายอินเทอร์เน็ตของอาจหลวม</p> <p>B. สายเคเบิลอินเทอร์เน็ตชำรุดเสียหาย</p> <p>C. อาจจำเป็นต้องรีเซ็ตวาล์ว</p> <p>D. หากการดำเนินการที่แนะนำสำหรับปัญหาข้างต้นไม่สามารถแก้ไขอาการได้ จำเป็นต้องซ่อมแซมอินเทอร์เน็ตหรือวาล์ว</p>	<p>A. ตรวจสอบการเชื่อมต่อสายอินเทอร์เน็ตทั้งหมด</p> <p>B. เปลี่ยนสายเคเบิลอินเทอร์เน็ต</p> <p>C. ถอดและเชื่อมต่อแหล่งจ่ายไฟของวาล์วจากเต้ารับไฟฟ้าอีกครั้ง</p> <p>D. โปรดติดต่อศูนย์บริการลูกค้าของ KOHLER</p>

T
H

การปฏิบัติตามกฎระเบียบ

อุปกรณ์นี้เป็นไปตามข้อ 15 ของกฎ FCC การทำงานอยู่ภายใต้เงื่อนไขสองข้อต่อไปนี้:

1. อุปกรณ์นี้ต้องไม่ก่อให้เกิดสัญญาณรบกวนที่เป็นอันตราย และ
2. อุปกรณ์นี้ต้องยอมรับสัญญาณรบกวนที่ได้รับ ซึ่งรวมถึงสัญญาณรบกวนที่อาจก่อให้เกิดการทำงานอย่างไม่ต้องการ

การเปลี่ยนหรือดัดแปลงที่ไม่ได้รับการอนุมัติโดยชัดเจนจากฝ่ายที่รับผิดชอบในการปฏิบัติตามกฎระเบียบ อาจทำให้อำนาจในการใช้งานอุปกรณ์ของผู้ใช้เป็นโมฆะ

อุปกรณ์นี้ได้รับการทดสอบและพบว่าสอดคล้องกับข้อกำหนดสำหรับอุปกรณ์ดิจิทัล Class B ตามข้อ 15 ของกฎ FCC ข้อกำหนดเหล่านี้ได้รับการออกแบบมาเพื่อให้มีการป้องกันสัญญาณรบกวนที่เป็นอันตรายอย่างเหมาะสมในการติดตั้งในที่พักอาศัย อุปกรณ์นี้ทำให้เกิด ize และสามารถแผ่พลังงานคลื่นความถี่วิทยุ และหากไม่ได้รับการติดตั้งและใช้งานตามคำแนะนำอาจก่อให้เกิดสัญญาณรบกวนที่เป็นอันตรายต่อการสื่อสารทางวิทยุ อย่างไรก็ตาม ไม่มีการรับประกันว่าสัญญาณรบกวนจะไม่เกิดขึ้นในการติดตั้งนั้น หากอุปกรณ์นี้ก่อให้เกิดสัญญาณรบกวนที่เป็นอันตรายต่อการรับสัญญาณวิทยุหรือโทรทัศน์ ซึ่งสามารถตรวจสอบได้โดยการปิดและเปิดอุปกรณ์ ผู้ใช้ควรพยายามแก้ไขสัญญาณรบกวนโดยใช้มาตรการอย่างใดอย่างหนึ่งดังต่อไปนี้:

- ปรับทิศทางหรือย้ายตำแหน่งเสาอากาศรับสัญญาณ
- เพิ่มระยะห่างระหว่างอุปกรณ์และเครื่องรับ
- เชื่อมต่ออุปกรณ์เข้ากับปลั๊กไฟในคนละวงจรกับเครื่องรับเชื่อมต่อ
- ปรีกษาตัวแทนจำหน่ายหรือช่างเทคนิควิทยุ/โทรทัศน์ที่มีประสบการณ์สำหรับความช่วยเหลือ

อุปกรณ์ดิจิทัล Class B นี้ตรงตามมาตรฐาน ICES-003 ของแคนาดา

การรีไซเคิลและการกำจัด



ไม่ควรทิ้งผลิตภัณฑ์นี้และแบตเตอรี่ร่วมกับขยะในครัวเรือนทั่วไป เมื่อผลิตภัณฑ์หรือแบตเตอรี่หมดอายุการใช้งาน ให้นำไปยังสถานที่เก็บรวบรวม WEEE (ขยะอุปกรณ์ไฟฟ้าและอิเล็กทรอนิกส์) ที่ได้รับการยอมรับ เช่น สถานที่อำนวยความสะดวกสำหรับพลเมืองในพื้นที่ของคุณเพื่อนำไปรีไซเคิล หน่วยงานในพื้นที่หรือผู้ค้าปลีกสามารถให้คำแนะนำแก่คุณสำหรับสถานที่รีไซเคิลที่ใกล้ที่สุด

Kohler Co. ขอประกาศในที่นี้ว่า ผลิตภัณฑ์นี้ตรงตามมาตรฐาน RoHS II Directive (GB/T 26572-2011) ของประเทศจีน เอกสารฉบับเต็มของตารางการเปิดเผยสารอันตราย มีให้เข้าถึงได้ใน Digital Control Homeowners ที่ <http://www.kohler.com>

설치 지시사항

디지털 사용자 인터페이스

고객 지원

도움이 필요하십니까? 고객 지원 센터에 문의하십시오.

북미

- 미국/캐나다: 1 800 4KOHLER(1 800 456 4537)
- 멕시코: 001 800 456 4537
- 서비스 부품은 kohler.com/serviceparts를 참조하십시오.
- 관리 및 청소는 kohler.com/clean을 참조하십시오.

영국

- kohler.co.uk/support/contact를 참조하십시오.
- +(44) 0800 001 4466

인도

- 이메일: indiacustomer@kohler.com
- 1800 103 2244

태국

- 이메일: callcenterthailand@kohler.com
- +(66) 2700 9299

호주, 뉴질랜드

- 호주: 1800 KOHLER(1800 564 537)
- 뉴질랜드: 0800 564 537

중국

- +(86) 800-820-2628
- +(86) 400-820-2628

대만, 홍콩, 마카오, 중국

- +(852) 3125 7728

브루나이, 괌, 인도네시아, 일본, 말레이시아, 몽골, 필리핀, 싱가포르, 대한민국, 베트남

- +(86) 21 2606 2572

보증

북미

이 제품은 kohler.com/warranty에서 볼 수 있는 KOHLER® 전자 수도꼭지, 밸브 및 제어장치 5년 제한 보증의 적용을 받습니다. 보증 조건의 하드카피는 고객 지원 센터에 문의하십시오.

영국

이 제품은 KOHLER® 디지털 탭, 밸브 및 제어장치 5년 보증의 적용을 받습니다.

인도

이 제품은 kohler.co.in/warranty에서 볼 수 있는 KOHLER® India 수도꼭지, 위생 용품 및 목욕 용품 제한 보증이 적용됩니다.

중국

본 제품은 KOHLER® 디지털 샤워 밸브 및 컨트롤러에 대해 동봉된 규정 준수 인증서에 기재된 바와 같이 3년 한정 보증서에 따라 보장됩니다.

중요 지침

이 제품은 제공된 지침 및 권장 사항에 따라 안전하게 설치, 사용 및 유지관리할 수 있도록 설계되었습니다. 이 가이드 안에, 그리고 제품 및 그 내부에 포함된 모든 경고, 주의 및 지침을 따르십시오.



경고: 전기 제품을 사용할 때는 항상 다음과 같은 기본적인 예방 조치를 취해야 합니다.



경고: 감전의 위험이 있습니다. 유자격 전기 기술자가 모든 전기 배선을 배선해야 합니다.



경고: 감전의 위험이 있습니다. 정비하기 전에 전원을 분리하십시오.



경고: 무단으로 개조하면 성능이 저하될 수 있으며 보증이 무효가 됩니다. 제품 성능에 악영향을 미칠 수 있으므로 이 가이드에서 지시한 사항에 따르는 것 외에는 제품을 개조하지 마십시오. Kohler Co.는 이러한 명시되지 않은 개조로 인해 발생한 신체 상해 또는 손해에 대해 보증 또는 기타 책임을 지지 않습니다.



경고: 신체 상해의 위험이 있습니다. 이 제품은 안전에 책임지고 있는 사람이 감독하는 경우 또는 그러한 사람으로부터 제품 사용에 대한 교육을 받은 경우가 아닌 한 신체적, 감각적 또는 정신적 능력이 다르거나 약한 사람(어린이 포함) 또는 경험이나 지식이 부족한 사람이 사용하도록 설계되지 않았습니다. 어린이가 이 제품을 가지고 놀지 않도록 하십시오.



경고: 신체 상해의 위험이 있습니다. 다른 사람이 시스템을 사용 중인 경우 이 제품을 원격으로 조작하거나 변경하지 마십시오.



주의: 화상 위험. 목욕이나 샤워를 하기 전에 항상 수온이 안전한 수준인지 확인하십시오.



주의: 상해 또는 재산 피해의 위험. 밸브 모듈 내부에서 물이 새는 경우 제품을 작동하지 마십시오.



주의: 제품 손상 위험. 동결 조건에 노출된 것으로 판단되면 제품을 작동하지 마십시오.



주의: 제품 손상 위험. 제조업체에서 권장하지 않는 부착물을 사용하지 마십시오.

참고: 가능하면 그라우트 라인을 피하고 평평하면서도 고른 벽면에 제품을 설치하십시오.

참고: 디지털 제어 설치를 위해 장착 브래킷 주변으로 간격이 3/16" (5mm) 이상 되는지 확인하십시오.

모든 현지 배관 및 건물 규정을 따르십시오.

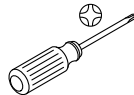
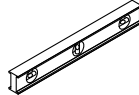
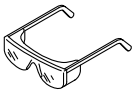
이 제품은 K-28209, K-28210, K-28211 또는 K-28212 밸브 시스템에서만 작동합니다.

연결할 때 과도한 힘을 가하지 마십시오.

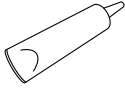
사양

전기 공급	12VDC SELV 2W 최대 - 디지털 밸브에서 유도
유입 보호	IP X5 - 습한 환경에 적합
최대 주변 온도	104°F(40°C)

도구 및 재료



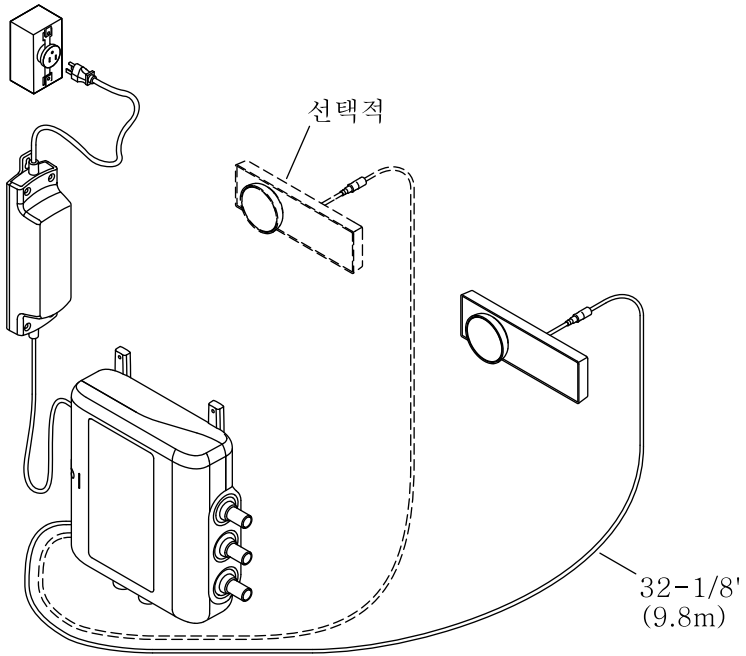
15/64" (6mm)



Ø 7/8" (22mm) 실리콘 실런트

K
O

1. 부품 계획



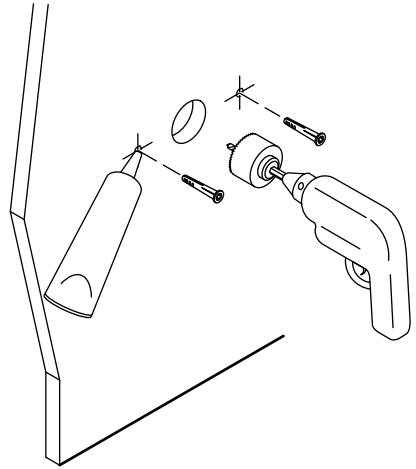
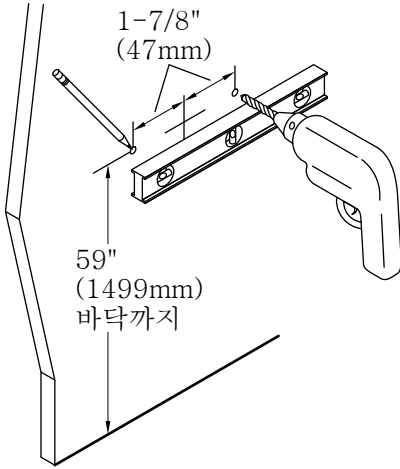
중요! 샤워기, 핸드 샤워기, 바디 스프레이 등의 직접 분사에 노출되지 않는 곳에 이 제품을 설치하십시오.

주의: 표면이 고르지 않으면 인터페이스가 장착 브래킷과 맞물리지 않을 수 있습니다. 인터페이스 설치 위치가 완전히 평평한지 확인하십시오.

- 아직 설치되지 않은 경우 제품과 함께 제공된 지침에 따라 디지털 밸브를 설치하십시오.
- 설치를 시작하기 전에 필요한 모든 부품의 위치를 확인하십시오.
- 인터페이스 케이블을 설치 위치로 배선하십시오.
- 마감된 벽을 완성합니다.

K
O

2. 벽 준비



⚠ 주의: 재산 피해 위험. 벽 뒤의 케이블이나 파이프에 구멍을 뚫지 마십시오.

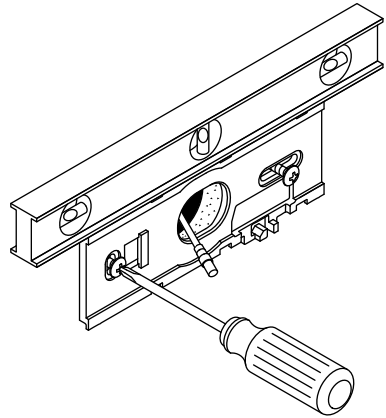
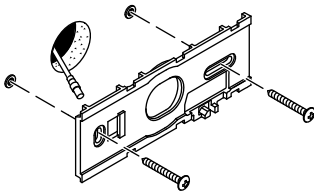
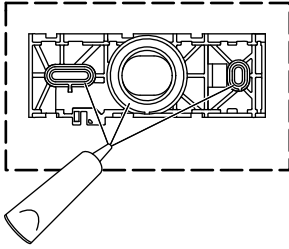
주의: 표면이 고르지 않으면 인터페이스가 장착 브래킷과 맞물리지 않을 수 있습니다. 인터페이스 설치 위치가 완전히 평평한지 확인하십시오.

참고: 가능하면 그라우트 라인을 피하고 평평하면서도 고른 벽면에 제품을 설치하십시오.

참고: 바닥 위 권장 높이는 59인치 (1,499mm)입니다.

- 설치 위치를 결정하십시오. 가능하면 그라우트 라인을 피하고 평평하면서도 고른 벽면에 제품을 장착하도록 하십시오.
- 인터페이스 설치 위치의 중앙 부분을 표시하십시오.
- 수평기와 연필을 사용하여 중앙 구멍의 각 측면에 1-7/8" (47mm) 장착 구멍 위치를 표시하십시오.
- 장착 구멍 위치에 15/64" (6mm) 구멍을 뚫으십시오.
- 중앙 표시에 7/8" (22mm) 구멍을 뚫으십시오.
- 장착 구멍 주변에 실리콘 실런트를 바르십시오.
- 장착 구멍에 앵커를 설치하십시오.

3. 장착 플레이트 설치



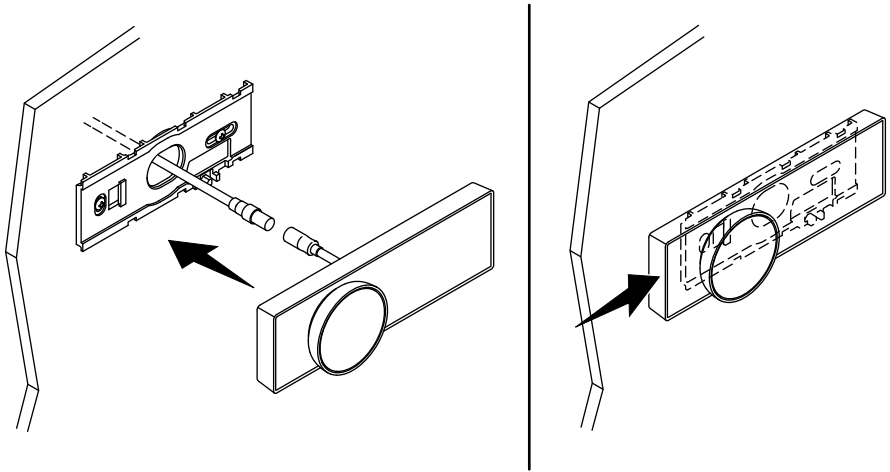
⚠ 주의: 제품 손상 위험. 전동 드라이버를 사용하지 마십시오. 나사를 너무 세게 조이면 제품이 손상될 수 있습니다.

⚠ 주의: 제품 손상 위험. 제공된 나사만 사용하십시오. 잘못된 나사를 사용하면 제품이 손상되거나 조립되지 않을 수 있습니다.

참고: 가능하면 그라우트 라인을 피하고 평평하면서도 고른 벽면에 제품을 설치하십시오.

- 그라우트 라인을 피할 수 없는 경우에는 그라우트 라인과 고르지 않은 표면을 밀봉하십시오.
- 마운팅 플레이트 뒷면의 구멍 주변 홈에 실리콘 실런트를 바르십시오.
- 제공된 두 개의 나사로 장착 플레이트를 느슨하게 설치하십시오.
- 수평을 확인하고 나사를 손으로 조이십시오. 너무 세게 조이지 마십시오.
- 최소 2" (50mm)의 장착 플레이트를 통해 벽에서 케이블을 넣으십시오.

4. 인터페이스 설치

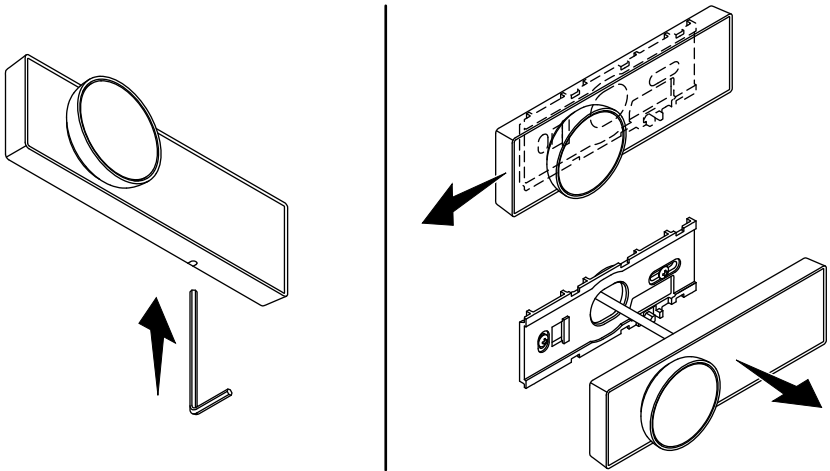


- 사용자 인터페이스 케이블을 사용자 인터페이스에 연결하십시오.
- 밸브와 함께 포장된 설치 지침에 따라 사용자 인터페이스 케이블을 밸브에 연결하십시오.
- 사용자 인터페이스를 장착 브래킷에 놓고 단단히 누르십시오.
- 인터페이스를 오른쪽으로 밀어 제자리를 클릭하십시오.
- 밸브와 함께 포장된 지침에 따라 밸브 및 케이블 설치를 완료하십시오.

인터페이스 설정

- 기본 설정을 위해 화면의 프롬프트를 따르십시오. 설정 정보는 kohler.com의 제품 페이지에 있는 사용 설명서를 참조하십시오.
- 추가적인 인터페이스 기능을 보려면 KOHLER Konnect 앱을 모바일 장치에 다운로드하고 화면의 지침을 따르십시오.

인터페이스 분리



참고: 필요한 경우에만 장착 브라킷에서 인터페이스를 분리하십시오. 자주 분리했다 다시 설치하면 마운팅 브라킷의 무결성이 손상될 수 있습니다.

- 육각 렌치와 같은 작은 도구를 인터페이스 하단의 구멍에 삽입하십시오.
- 도구를 위쪽으로 누르고 인터페이스를 왼쪽으로 밀어 장착 브라킷에서 인터페이스를 분리하십시오.
- 도구를 분리하십시오. 인터페이스를 왼쪽으로 밀어 브라킷에서 분리하십시오.

문제 해결

참고: 설정 및 프로그래밍은 Kohler Konnect 앱을 참조하십시오.

이 문제 해결 가이드는 일반 지원만을 위한 것입니다. 서비스 및 설치 문제 또는 우려 사항에 대해서는 "고객 지원" 섹션에서 해당 지역의 연락처 정보를 참조하십시오.

증상	가능한 원인	권장 조치
1. 인터페이스가 켜지지 않습니다.	<ul style="list-style-type: none"> A. 밸브가 전기 콘센트에 연결되어 있지 않습니다. B. 인터페이스 케이블 연결이 느슨하거나 연결이 끊겼을 수 있습니다. C. 회로 차단기가 트립되었습니다. D. 밸브를 리셋해야 할 수 있습니다. E. 위의 문제에 대한 권장 조치 중 어느 것을 사용해도 증상이 교정되지 않으면 인터페이스 또는 밸브를 정비해야 합니다. 	<ul style="list-style-type: none"> A. 밸브를 전기 콘센트에 꽂으십시오. B. 모든 인터페이스 케이블 연결부를 점검하십시오. C. 회로 차단기를 재설정하십시오. D. 전기 콘센트에서 밸브 전원 공급장치를 분리했다가 다시 연결하십시오. E. KOHLER 고객 지원 센터에 문의하십시오.
2. 인터페이스는 켜지는데 시스템이 켜지지 않습니다.	<ul style="list-style-type: none"> A. 인터페이스 케이블 연결이 느슨할 수 있습니다. B. 인터페이스 케이블이 손상되었습니다. C. 밸브를 리셋해야 할 수 있습니다. D. 위의 문제에 대한 권장 조치 중 어느 것을 사용해도 증상이 교정되지 않으면 인터페이스 또는 밸브를 정비해야 합니다. 	<ul style="list-style-type: none"> A. 모든 인터페이스 케이블 연결부를 점검하십시오. B. 인터페이스 케이블을 교체하십시오. C. 전기 콘센트에서 밸브 전원 공급장치를 분리했다가 다시 연결하십시오. D. KOHLER 고객 지원 센터에 문의하십시오.

K
O

법규준수

이 장치는 FCC 규정의 Part 15를 준수합니다. 작동에는 다음 두 가지 조건이 적용됩니다.

1. 이 장치는 유해한 간섭을 일으키지 않을 수 있습니다.
2. 이 장치는 원치 않는 작동을 유발할 수 있는 간섭을 포함하여 수신된 모든 간섭을 수용해야 합니다.

규정준수를 담당하는 당사자가 명시적으로 승인하지 않은 변경 또는 수정은 장비를 작동할 수 있는 사용자의 권한을 무효화할 수 있습니다.

이 장비는 테스트를 거쳐 FCC 규정의 Part 15에 따라 클래스 B 디지털 장치에 대한 제한을 준수하는 것으로 확인되었습니다. 이러한 제한은 주거용 설치 시 유해한 간섭에 대해 합리적인 보호를 제공하기 위해 설계되었습니다. 이 장비는 무선 주파수 에너지를 생성, 사용 및 방출할 수 있으며 지침에 따라 설치 및 사용하지 않을 경우 무선 통신에 유해한 간섭을 일으킬 수 있습니다. 하지만 특정 설치에서 간섭이 발생하지 않는다는 보장은 없습니다. 이 장비가 라디오 또는 TV 수신에 유해한 간섭을 유발하는 경우(장비를 켜다가 꺼서 확인할 수 있음) 사용자는 다음 조치 중 하나를 사용하여 간섭 문제를 해결하는 것이 좋습니다.

- 수신 안테나의 방향 또는 위치를 변경합니다.
- 장비와 수신기 사이에 떨어져 있는 거리를 늘립니다.
- 수신기가 연결된 회로와 다른 회로의 콘센트에 장비를 연결합니다.
- 대리점 또는 숙련된 라디오/TV 기술자에게 도움을 요청합니다.

이 클래스 B 디지털 장치는 캐나다 ICES-003을 준수합니다.

재활용 및 폐기



이 제품과 배터리는 일반 가정 쓰레기와 함께 버리지 마십시오. 이 제품 또는 배터리의 수명이 다하면 재활용을 위해 지역 시민 편의 시설과 같은 공인 WEEE(Waste Electrical and Electronic Equipment) 수거 시설로 가져 가십시오. 지역 당국 또는 소매업체에서 가장 가까운 재활용 시설로 안내해 드릴 수 있습니다.

Kohler Co.는 이로써 이 제품이 중국 RoHS II 지침(GB/T 26572-2011)을 준수함을 선언합니다. 유해 물질 공개 표의 전문은 디지털 제어 주택 소유자 가이드에 나와 있으며 <http://www.kohler.com>에서 볼 수 있습니다.

Hướng dẫn cài đặt

Bản điều khiển số

Hỗ trợ khách hàng

Quý vị cần trợ giúp? Liên hệ với Trung tâm Chăm sóc Khách hàng của chúng tôi.

Bắc Mỹ

- Hoa Kỳ/Canada: 1 800 4KOHLER (1 800 456 4537)
- Mexico: 001 800 456 4537
- Để biết thông tin về các bộ phận bảo dưỡng, truy cập kohler.com/serviceparts.
- Để biết thông tin về chăm sóc và vệ sinh, truy cập kohler.com/clean.

Vương quốc Anh

- Truy cập kohler.co.uk/support/contact.
- +(44) 0800 001 4466

Ấn Độ

- Email: indiacustomercare@kohler.com
- 1800 103 2244

Thái Lan

- Email: callcenterthailand@kohler.com
- +(66) 2700 9299

Úc, New Zealand

- Úc: 1800 KOHLER (1800 564 537)
- New Zealand: 0800 564 537

Trung Quốc

- +(86) 800-820-2628
- +(86) 400-820-2628

Đài Loan, Hồng Kông và Ma Cao, Trung Quốc

- +(852) 3125 7728

Brunei, Guam, Indonesia, Nhật Bản, Malaysia, Mông Cổ, Philippines, Singapore, Hàn Quốc, Việt Nam

- +(86) 21 2606 2572

Bảo hành

Bắc Mỹ

Sản phẩm này được bảo hành theo **Bảo hành Giới hạn Năm Năm Dành cho Vòi nước, Van và Thiết bị Kiểm soát Điện của KOHLER®**, có tại kohler.com/warranty.

Để xem bản cứng các điều khoản bảo hành, vui lòng liên hệ với Trung tâm Chăm sóc Khách hàng.

Vương quốc Anh

Sản phẩm này được bảo hành theo **Bảo hành Năm năm Dành cho Vòi nước, Van và Thiết bị Kiểm soát Kỹ thuật số của KOHLER®**.

Ấn Độ

Sản phẩm này được bảo hành theo **Bảo hành Giới hạn Dành cho Vòi nước, Thiết bị vệ sinh và Sản phẩm Tắm Ấn Độ của KOHLER®**, có tại kohler.co.in/warranty.

Trung Quốc

Sản phẩm này được bảo hành theo chương trình **Bảo hành Hạn chế Ba năm đối với bộ điều khiển và van vòi hoa sen kỹ thuật số KOHLER®**, có trong Chứng nhận Tuân thủ kèm theo.

V
I

HƯỚNG DẪN QUAN TRỌNG

Sản phẩm này được thiết kế để đảm bảo an toàn khi lắp đặt, sử dụng và bảo trì theo các hướng dẫn và khuyến nghị được cung cấp. Làm theo tất cả cảnh báo, thận trọng và hướng dẫn có trong hướng dẫn này và trên hoặc bên trong sản phẩm.



CẢNH BÁO: Khi sử dụng các sản phẩm điện, phải luôn tuân thủ các biện pháp phòng ngừa cơ bản, bao gồm:



CẢNH BÁO: Nguy cơ bị điện giật. Chỉ nên để thợ điện lành nghề định tuyến tất cả dây điện.



CẢNH BÁO: Nguy cơ bị điện giật. Ngắt nguồn điện trước khi bảo dưỡng.



CẢNH BÁO: Việc sửa đổi trái phép có thể khiến sản phẩm hoạt động không hiệu quả và làm mất hiệu lực bảo hành. Không sửa đổi sản phẩm ngoài chỉ dẫn của hướng dẫn này, vì điều này có thể ảnh hưởng xấu đến hiệu suất của sản phẩm. Kohler Co. sẽ không chịu trách nhiệm bảo hành hoặc chịu trách nhiệm đối với thương tích cá nhân hoặc thiệt hại do mọi sửa đổi trái phép như vậy.



CẢNH BÁO: Nguy cơ gây thương tích cá nhân. Sản phẩm này không nhằm sử dụng cho những người (bao gồm cả trẻ em) có khả năng thể chất, giác quan hoặc tinh thần ở những tình trạng khác biệt hoặc bị suy giảm, hoặc những người thiếu kinh nghiệm hoặc kiến thức, trừ phi họ được người chịu trách nhiệm về sự an toàn của họ giám sát hoặc đào tạo để sử dụng sản phẩm. Không để trẻ em chơi với sản phẩm này.



CẢNH BÁO: Nguy cơ gây thương tích cá nhân. Không vận hành hoặc thay đổi từ xa sản phẩm này nếu người khác đang sử dụng hệ thống.



THẬN TRỌNG: Nguy cơ bị bỏng nước. Luôn kiểm tra nhiệt độ của nước để đảm bảo an toàn trước khi tắm.



THẬN TRỌNG: Nguy cơ thương tích hoặc thiệt hại về tài sản. Không vận hành sản phẩm nếu nước bị rò rỉ từ bên trong mô-đun van.



THẬN TRỌNG: Nguy cơ hư hỏng sản phẩm. Không vận hành sản phẩm nếu sản phẩm bị cho là đã có tình trạng đóng băng.



THẬN TRỌNG: Nguy cơ hư hỏng sản phẩm. Không dùng các phần dính kèm mà nhà sản xuất không khuyến nghị.

LƯU Ý: Lắp đặt sản phẩm trên bề mặt tường bằng phẳng và đều, tránh đường vữa nếu có thể.

LƯU Ý: Đảm bảo khoảng cách tối thiểu là 3/16" (5 mm) xung quanh giá gắn để có thể lắp đặt điều khiển số.

Tuân thủ tất cả quy tắc về hệ thống ống nước và tòa nhà tại địa phương.

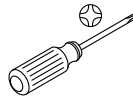
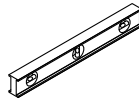
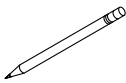
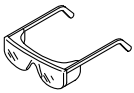
Sản phẩm này chỉ hoạt động với các hệ thống van sau: K-28209, K-28210, K-28211 hoặc K-28212.

Không dùng lực quá mạnh khi kết nối.

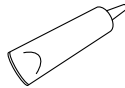
Thông số kỹ thuật

Nguồn điện	12 VDC SELV 2W Tối đa - có nguồn gốc từ van kỹ thuật số
Bảo vệ Chống xâm nhập	IP X5 – phù hợp với môi trường ẩm ướt
Nhiệt độ Môi trường Xung quanh Tối đa	104°F (40°C)

Công cụ và Tài liệu

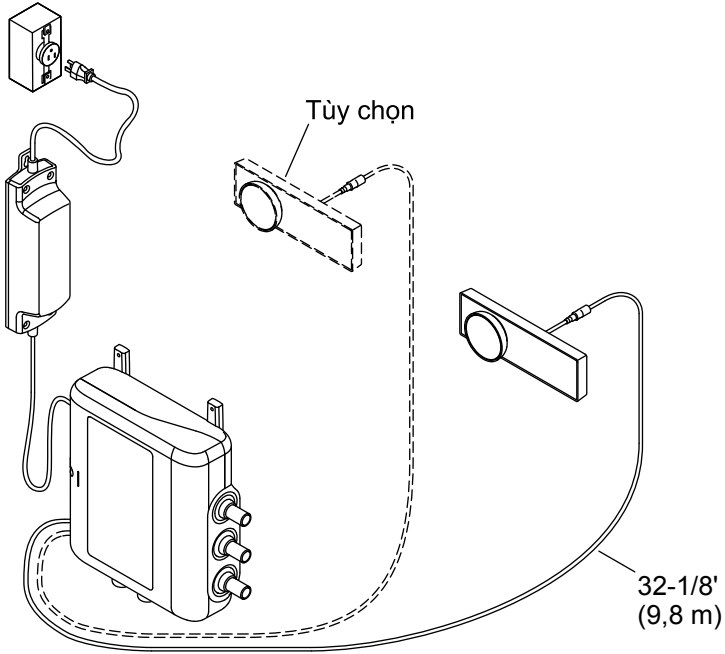


15/64" (6mm)



Ø 7/8" (22mm) Chất bít trám silicone

1. Lên bố cục các bộ phận

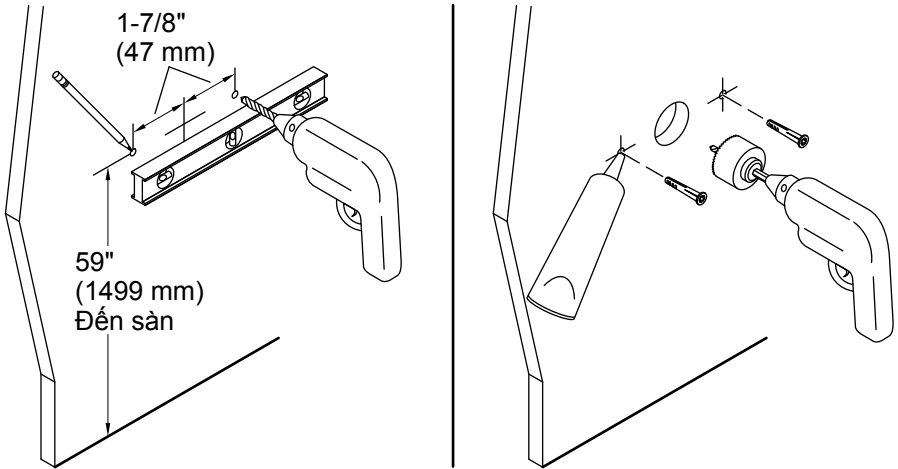


QUAN TRỌNG! Lắp đặt sản phẩm này ở nơi sản phẩm không tiếp xúc với nước xịt trực tiếp từ vòi hoa sen, vòi hoa sen cầm tay hoặc vòi tắm toàn thân.

THẬN TRỌNG: Bề mặt không bằng phẳng có thể khiến bảng điều khiển không khớp với giá đỡ. Đảm bảo rằng vị trí lắp đặt bảng điều khiển hoàn toàn bằng phẳng.

- Nếu van kỹ thuật số chưa được lắp đặt, hãy lắp theo hướng dẫn đi kèm với sản phẩm.
- Xác định vị trí của tất cả bộ phận cần thiết trước khi bắt đầu lắp đặt.
- Định tuyến (các) cáp bảng điều khiển đến (các) vị trí lắp đặt.
- Hoàn tất tường hoàn thiện.

2. Chuẩn bị tường



THẬN TRỌNG: Rủi ro thiệt hại tài sản. Không khoan vào dây cáp hoặc đường ống phía sau tường.

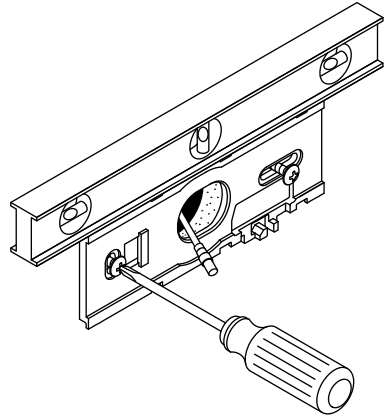
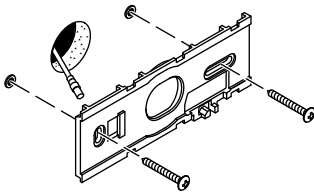
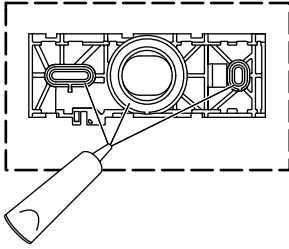
THẬN TRỌNG: Bề mặt không bằng phẳng có thể khiến bảng điều khiển không khớp với giá đỡ. Đảm bảo rằng vị trí lắp đặt bảng điều khiển hoàn toàn bằng phẳng.

LƯU Ý: Lắp đặt sản phẩm trên bề mặt tường bằng phẳng và đều, tránh đường vữa nếu có thể.

LƯU Ý: Chiều cao khuyến nghị so với sàn là 59" (1499 mm).

- Xác định vị trí lắp đặt. Đảm bảo rằng sản phẩm sẽ gắn trên bề mặt tường bằng phẳng và đều, tránh các đường vữa nếu có thể.
- Đánh dấu trung tâm vị trí lắp đặt bảng điều khiển.
- Dùng cái chỉ mức và bút chì để đánh dấu các vị trí lỗ lắp, 1-7/8" (47 mm) cho mỗi bên so với lỗ chính giữa.
- Khoan lỗ 15/64" (6 mm) tại các vị trí lỗ lắp.
- Khoan một lỗ 7/8" (22 mm) tại điểm chính giữa.
- Bôi chất bít trám silicone xung quanh lỗ lắp.
- Lắp đặt neo vào lỗ lắp.

3. Lắp đặt tấm gắn



THẬN TRỌNG: Nguy cơ hư hỏng sản phẩm. Không dùng tước nơ vít điện. Việc siết quá chặt vít có thể làm hỏng sản phẩm.

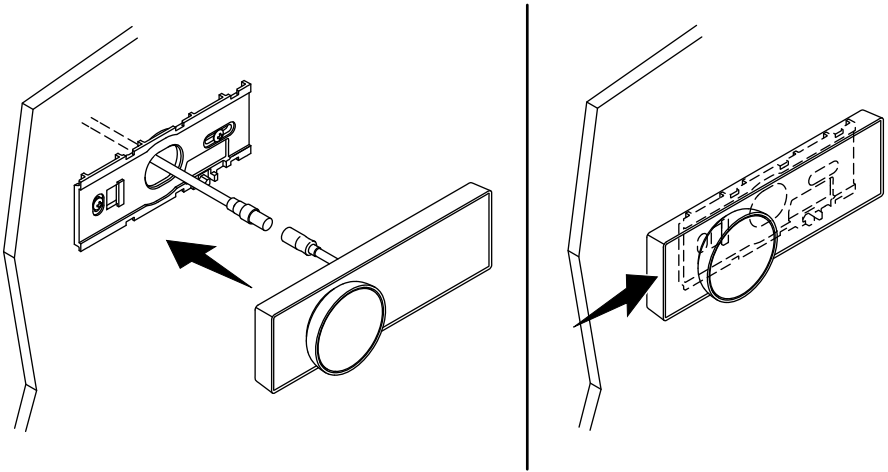


THẬN TRỌNG: Nguy cơ hư hỏng sản phẩm. Chỉ dùng vít được cung cấp. Dùng vít không đúng cách có thể làm hỏng sản phẩm hoặc cản trở việc lắp ráp.

LƯU Ý: Lắp đặt sản phẩm trên bề mặt tường bằng phẳng và đều, tránh đường vữa nếu có thể.

- Nếu không thể tránh được các đường vữa, hãy trám các đường vữa và bề mặt không bằng phẳng.
- Bôi chất bít trám silicone vào rãnh xung quanh lỗ ở mặt sau của tấm gắn.
- Lắp đặt hơi lỏng tấm gắn bằng hai vít được cung cấp.
- Kiểm tra vị trí và vặn chặt các vít. Không siết quá chặt.
- Luồn cáp từ tường qua tấm gắn tối thiểu là 2" (50 mm).

4. Lắp đặt bảng điều khiển

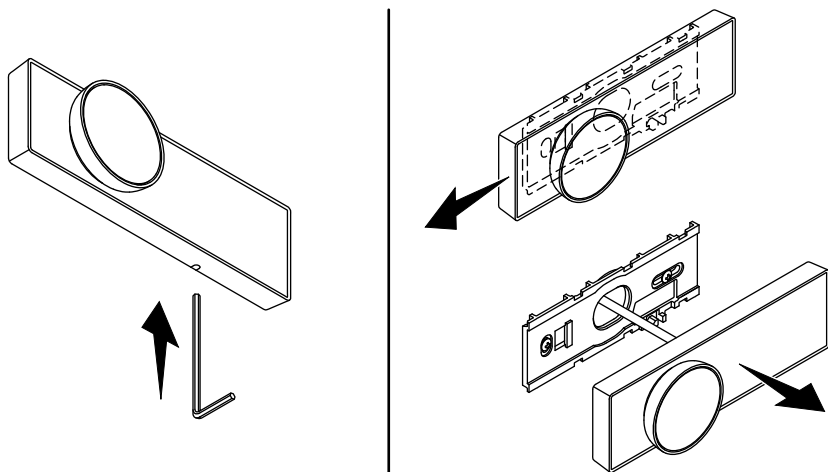


- Nối cáp bảng điều khiển người dùng với bảng điều khiển.
- Nối cáp bảng điều khiển người dùng với van theo hướng dẫn lắp đặt đi kèm với van.
- Xác định vị trí và ấn mạnh bảng điều khiển vào giá đỡ.
- Trượt bảng điều khiển sang phải để khớp vào vị trí.
- Làm theo các hướng dẫn đi kèm với van để hoàn thành quá trình lắp đặt van và cáp.

Thiết lập bảng điều khiển

- Làm theo lời nhắc trên màn hình để thiết lập cơ bản. Tham khảo Hướng dẫn người dùng có trên trang sản phẩm tại kohler.com để biết thông tin thiết lập.
- Để có thêm các tính năng bảng điều khiển, hãy tải Ứng dụng KOHLER Kconnect xuống thiết bị di động của bạn và làm theo hướng dẫn trên màn hình.

Tháo bảng điều khiển



LƯU Ý: Chỉ ngắt kết nối bảng điều khiển khỏi giá đỡ nếu cần. Việc loại bỏ và lắp đặt lại thường xuyên có thể ảnh hưởng đến trạng thái nguyên vẹn của giá đỡ.

- Chèn một công cụ nhỏ, chẳng hạn như cờ-lê lục giác, vào lỗ dưới cùng của bảng điều khiển.
- Nhấn công cụ lên trên và trượt bảng điều khiển sang trái để tháo bảng điều khiển khỏi giá đỡ
- Loại bỏ công cụ. Trượt bảng điều khiển sang trái để loại bỏ khỏi giá đỡ.

Xử lý sự cố

LƯU Ý: Tham khảo Ứng dụng Kohler Konnect để biết cách lắp đặt và lập trình.

Hướng dẫn khắc phục sự cố này chỉ nhằm hỗ trợ chung. Đối với các sự cố hoặc thắc mắc về dịch vụ và lắp đặt, hãy tham khảo phần "Hỗ trợ khách hàng" để biết thông tin liên hệ cho khu vực của bạn.

Các dấu hiệu	Nguyên nhân tiềm ẩn	Hành động được đề xuất
1. Bảng điều khiển không sáng.	<ul style="list-style-type: none">A. Chưa cắm van vào ổ cắm điện.B. Các kết nối cáp bảng điều khiển có thể bị lỏng hoặc bị ngắt.C. Cầu dao điện đã bị ngắt.D. Van có thể cần được thiết lập lại.E. Nếu không hành động được khuyến nghị nào cho các vấn đề trên khác phục được dấu hiệu hư hỏng, bảng điều khiển hoặc van sẽ cần được bảo dưỡng.	<ul style="list-style-type: none">A. Cắm van vào ổ cắm điện.B. Kiểm tra tất cả kết nối cáp bảng điều khiển.C. Thiết lập lại cầu dao.D. Ngắt kết nối và kết nối lại nguồn điện van từ ổ cắm điện.E. Liên hệ với Trung tâm Chăm sóc Khách hàng của KOHLER.
2. Bảng điều khiển đang sáng, nhưng hệ thống không BẬT.	<ul style="list-style-type: none">A. Các kết nối cáp bảng điều khiển có thể bị lỏng.B. Cáp bảng điều khiển bị hỏng.C. Van có thể cần được thiết lập lại.D. Nếu không hành động được khuyến nghị nào cho các vấn đề trên khác phục được dấu hiệu hư hỏng, bảng điều khiển hoặc van sẽ cần được bảo dưỡng.	<ul style="list-style-type: none">A. Kiểm tra tất cả kết nối cáp bảng điều khiển.B. Thay cáp bảng điều khiển.C. Ngắt kết nối và kết nối lại nguồn điện van từ ổ cắm điện.D. Liên hệ với Trung tâm Chăm sóc Khách hàng của KOHLER.

Tuân thủ

Thiết bị này tuân thủ Phần 15 Quy tắc FCC. Hoạt động tuân theo hai điều kiện sau:

1. Thiết bị này không gây nhiễu có hại, và
2. Thiết bị này phải chấp nhận mọi nhiễu sóng, kể cả nhiễu sóng gây ra hoạt động không mong muốn.

Các thay đổi hoặc sửa đổi không được bên chịu trách nhiệm tuân thủ chấp thuận rõ ràng có thể làm mất quyền vận hành thiết bị của người dùng.

Thiết bị này đã được thử nghiệm và tuân thủ các giới hạn đối với thiết bị kỹ thuật số Loại B, theo Phần 15 của Quy tắc FCC. Các giới hạn này được thiết kế để đảm bảo sự bảo vệ hợp lý trước nhiễu sóng có hại trong khi lắp đặt tại nơi ở. Thiết bị này tạo ra, sử dụng và có thể bức xạ năng lượng tần số vô tuyến, và nếu không được lắp đặt và sử dụng theo hướng dẫn, có thể gây nhiễu có hại cho hoạt động liên lạc radio. Tuy nhiên, không có gì đảm bảo rằng nhiễu sóng sẽ không xảy ra khi lắp đặt. Nếu thiết bị này gây nhiễu có hại cho việc thu sóng radio hoặc TV, biểu hiện là việc tắt và bật thiết bị, thì người dùng nên thử khắc phục nhiễu bằng một trong những biện pháp sau:

- Xoay hoặc di chuyển ăng ten thu.
- Tăng khoảng cách giữa thiết bị và máy thu.
- Cắm thiết bị vào ổ cắm trên mạch khác với mạch của máy thu.
- Tham khảo ý kiến của đại lý hoặc kỹ thuật viên radio/TV có kinh nghiệm để được trợ giúp.

Thiết bị kỹ thuật số Loại B này tuân thủ ICES-003 của Canada.

Tái chế và loại bỏ



Không nên vứt bỏ sản phẩm này và pin cùng rác thải sinh hoạt chung. Khi sản phẩm này hoặc pin không còn dùng được, hãy mang chúng đến cơ sở thu gom WEEE (Rác thải thiết bị điện và điện tử) được công nhận, chẳng hạn như cơ sở dịch vụ dân sự địa phương để tái chế. Chính quyền địa phương hoặc nhà bán lẻ của bạn có thể hướng dẫn bạn đến cơ sở tái chế gần nhất.

Kohler Co. bằng văn bản này xác nhận rằng sản phẩm này tuân thủ Chỉ thị RoHS II của Trung Quốc (GB/T 26572-2011). Văn bản đầy đủ của Tiết lộ Chất Nguy hiểm Bảng có trong Hướng dẫn dành cho chủ nhà điều khiển kỹ thuật số được tìm thấy tại <http://www.kohler.com>.

kohler.com

THE BOLD LOOK
OF **KOHLER**®

©2021 Kohler Co.



1458701-2

1458701-2-B